

# ГЕРМЕТИЧНЫЕ КОРПУСА С ФЛАНЦАМИ

## Серия G1xxMF

Алюминиевые литые корпуса с фланцами. Отверстия в корпусе располагаются вне зоны уплотнения, что обеспечивает класс защиты до IP65.

### Характеристики

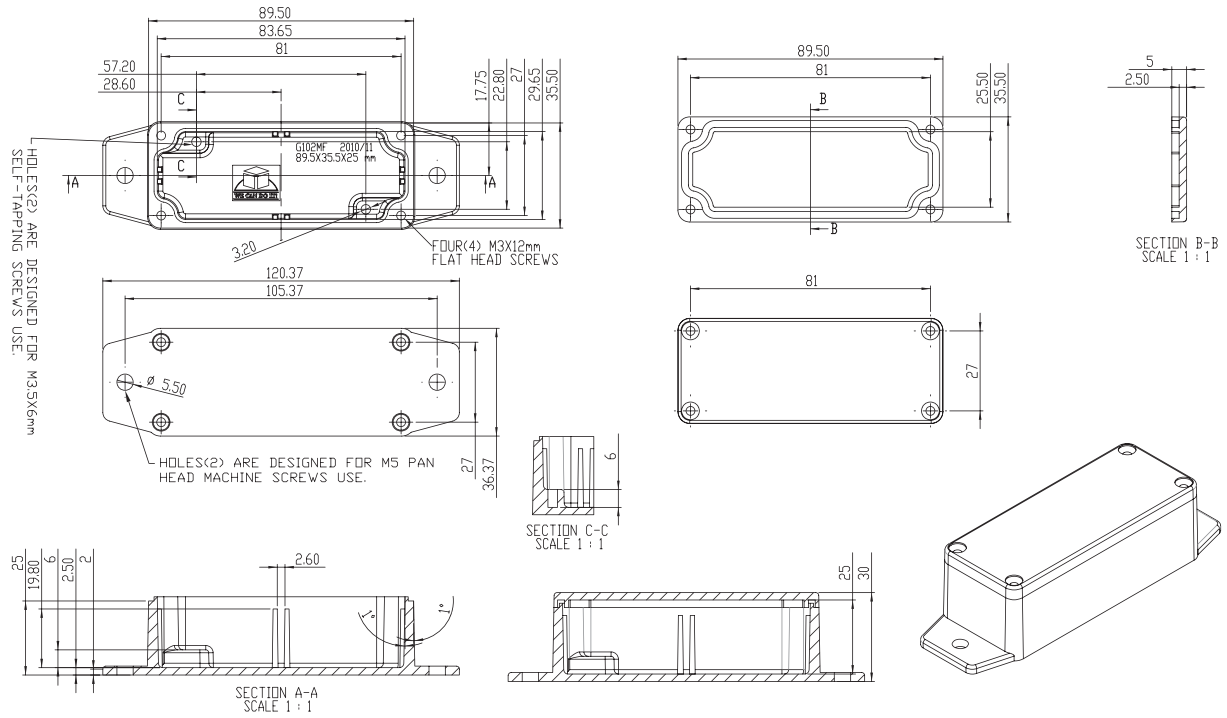
- оснащены фланцами для крепления на стену или по месту установки, возможно использовать шурупы М5
- обеспечивается класс защиты от пыли и влаги IP-65 (IEC 529);
- внутри корпуса также имеются направляющие пазы для вертикальной установки печатных плат;
- отверстия для винтов крепления крышки имеют внутреннюю резьбу;
- идеально подходят для промышленной и автоматической инженерии;
- внутренняя часть основания корпуса имеет отливы для горизонтального крепления печатной платы, подсоединения заземления, клемм и прочего;
- корпус и крышка изготовлены из алюминиевого сплава, соответствующего промышленному стандарту Японии ADC-10 (JIS).

| Модель | Размер, мм           |
|--------|----------------------|
| G102MF | 90,0 x 36,0 x 30,0   |
| G104MF | 64,0 x 58,0 x 35,0   |
| G106MF | 115,0 x 65,0 x 30,0  |
| G111MF | 115,0 x 65,0 x 55,0  |
| G113MF | 115,0 x 90,0 x 55,0  |
| G115MF | 148,0 x 108,0 x 75,0 |
| G120MF | 171,0 x 121,0 x 55,0 |
| G124MF | 222,0 x 146,0 x 55,0 |
| G125MF | 222,0 x 146,0 x 82,0 |

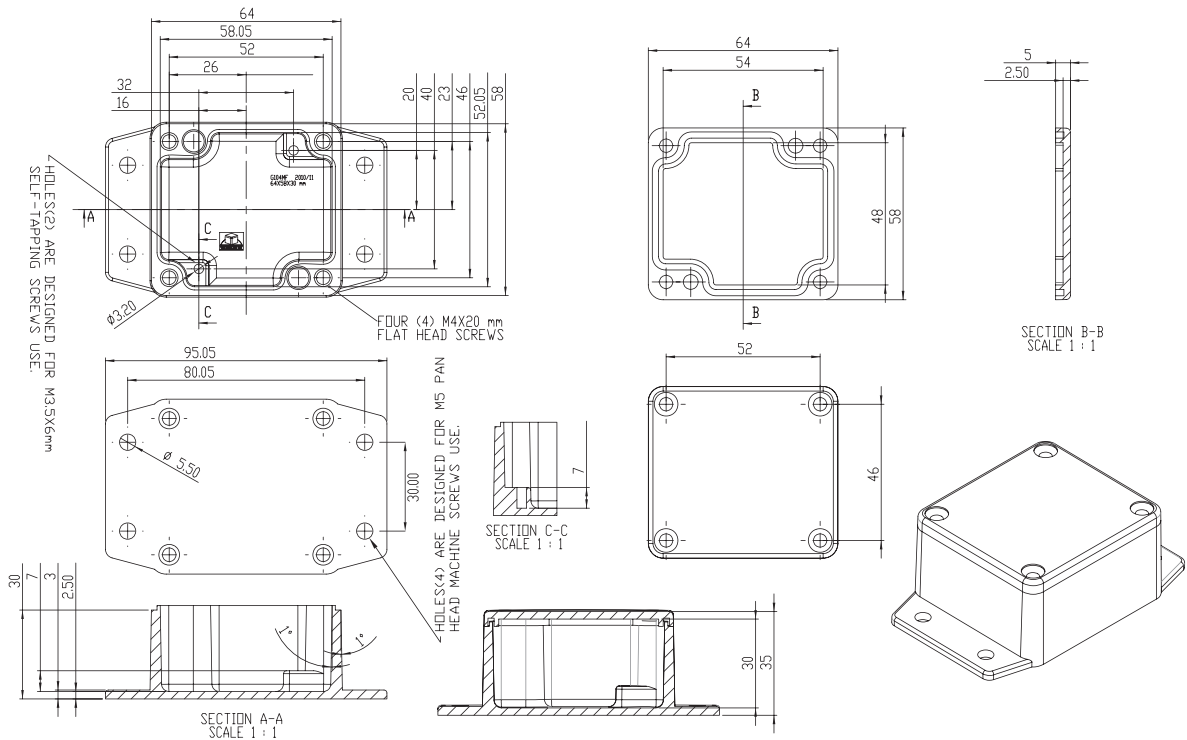
### Примечание

Алюминиевые корпуса без покрытия. Возможно заказать отделку порошковой окраской светло серого (LG) или черного (BK) цвета.

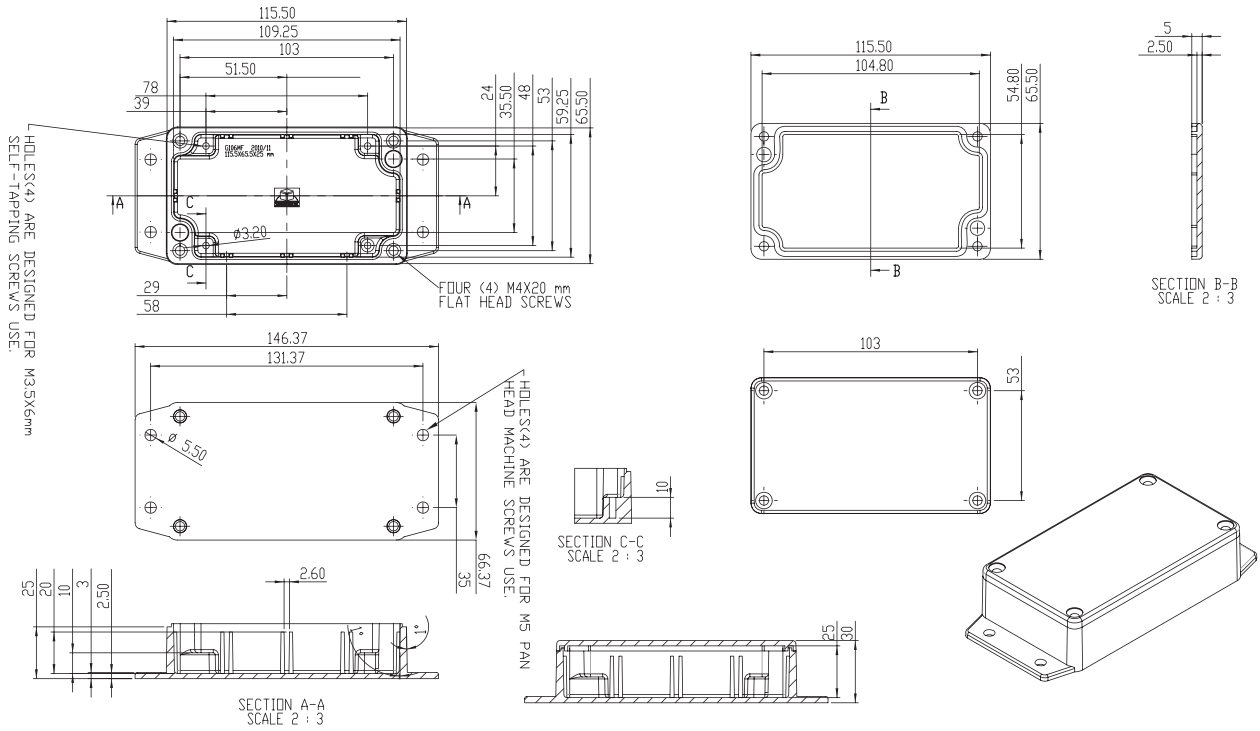
# G102MF



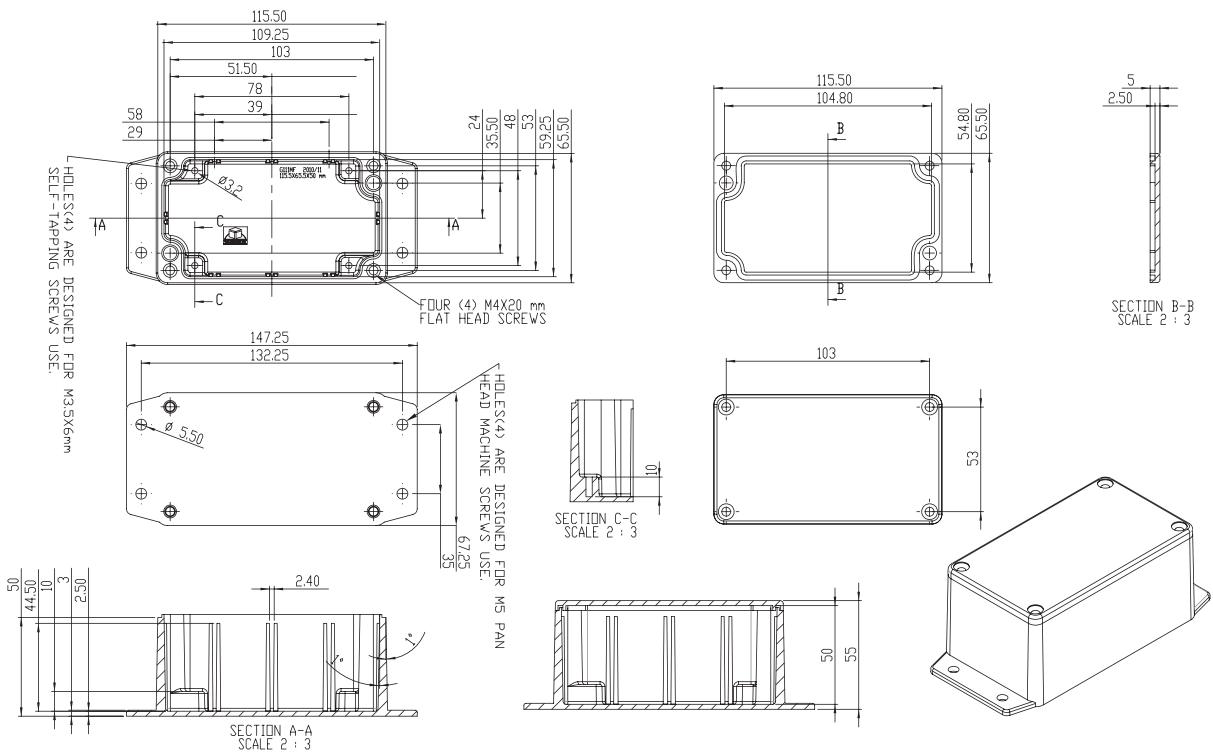
# G104MF



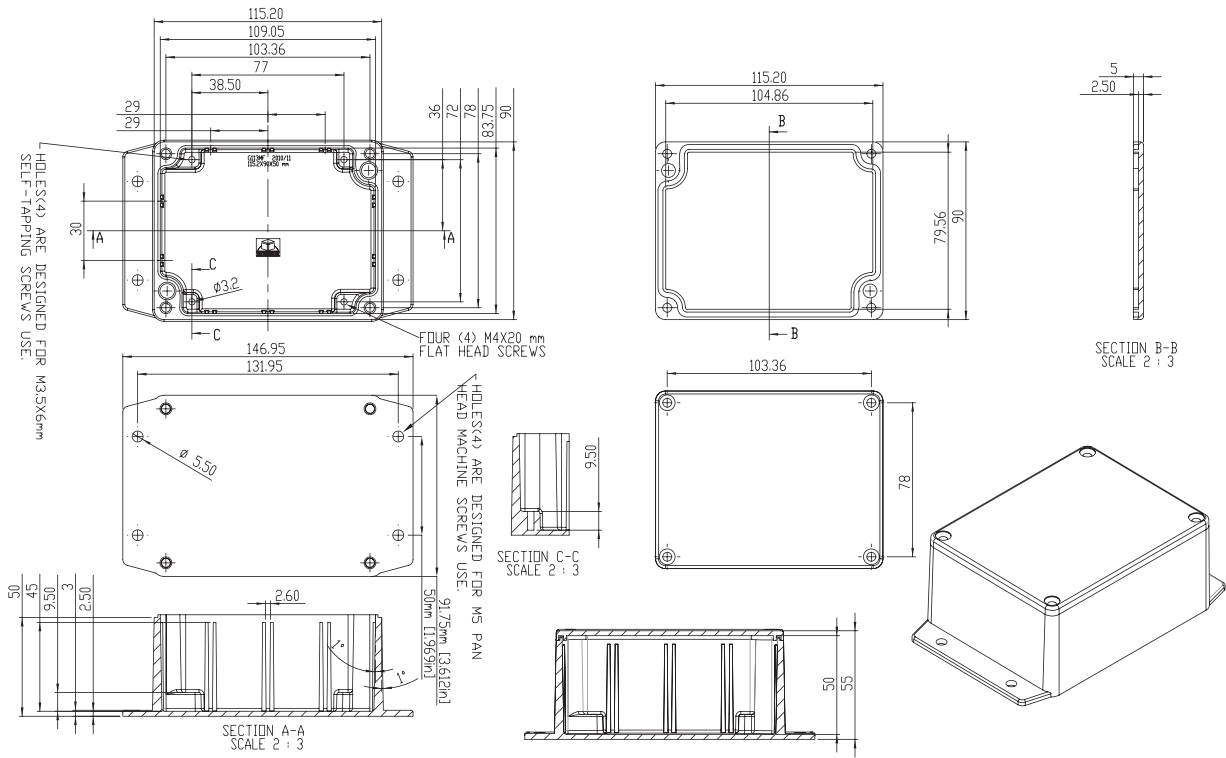
# G106MF



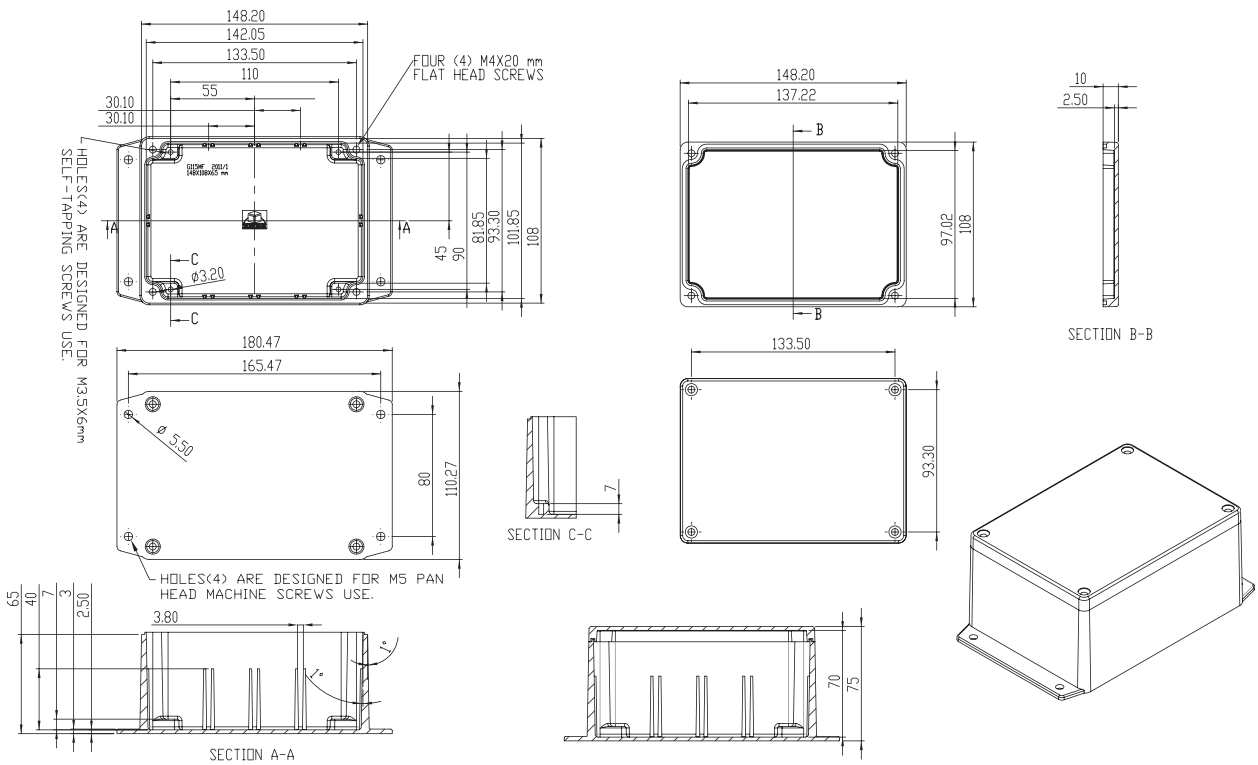
# G111MF



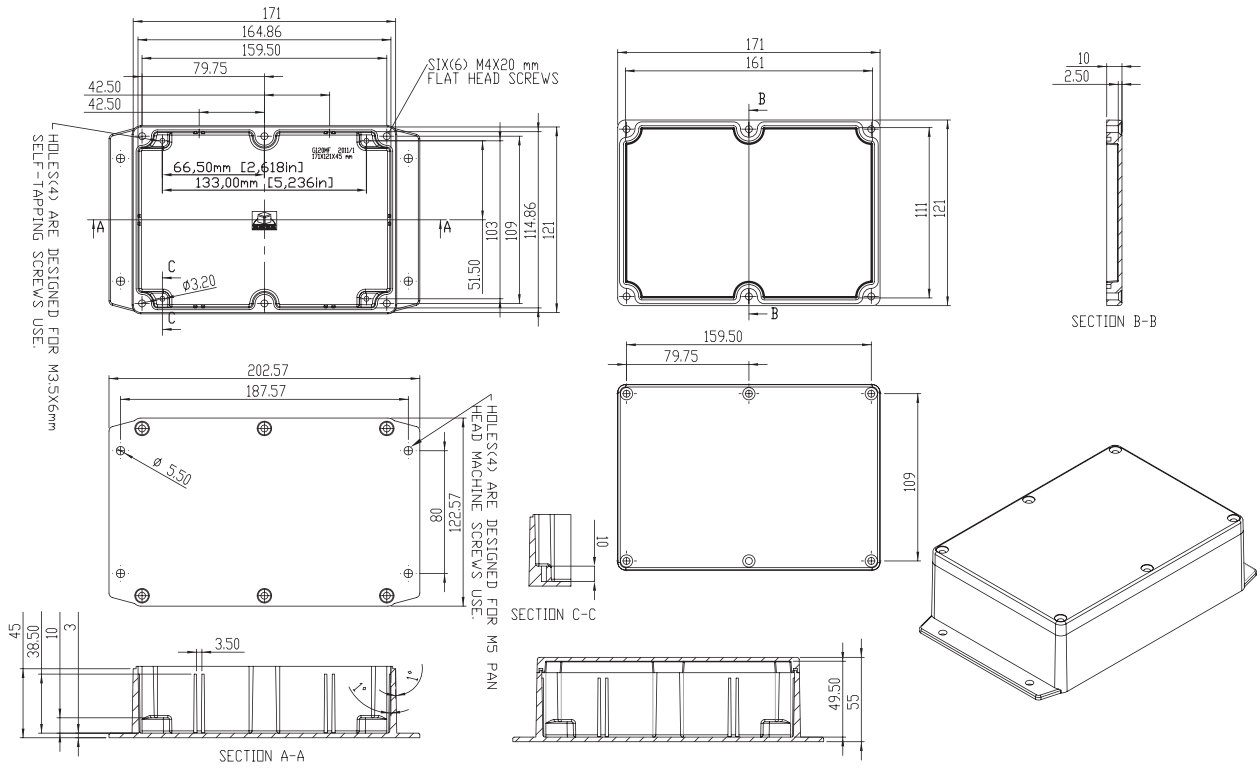
**G113MF**



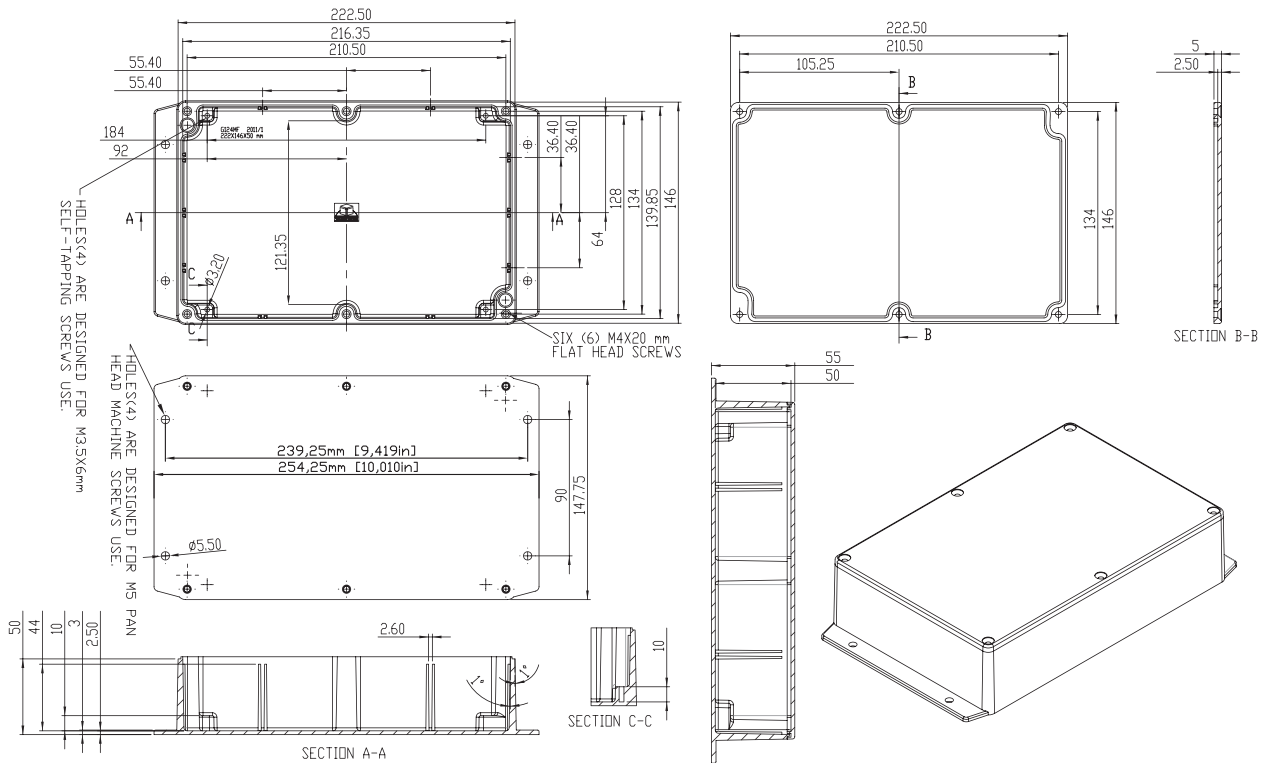
**G115MF**



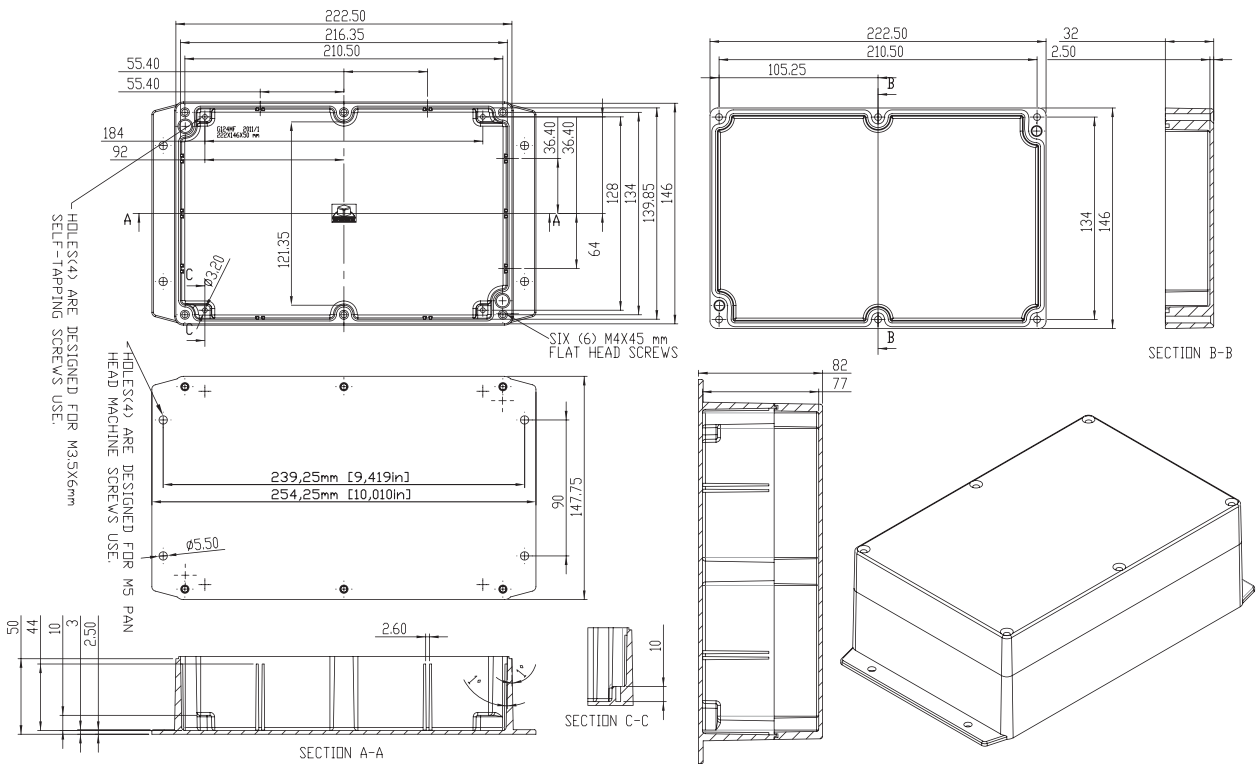
# G120MF

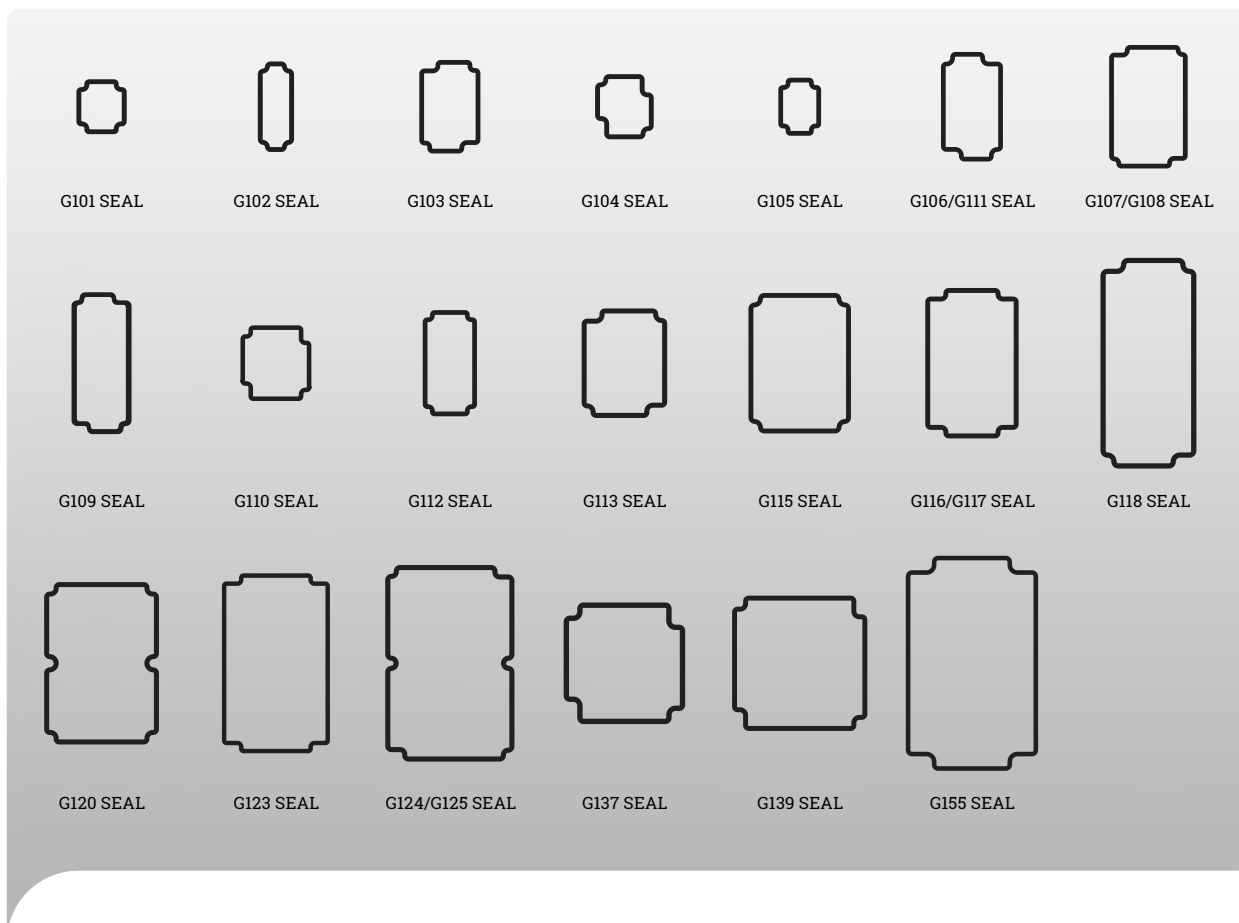


# G124MF



# G125MF





# УПЛОТНИТЕЛИ ДЛЯ КОРПУСОВ

## Серия G1xx SEAL

Прокладки для корпусов серий G1xx и G1xxMF для увеличения класса защиты до IP67.

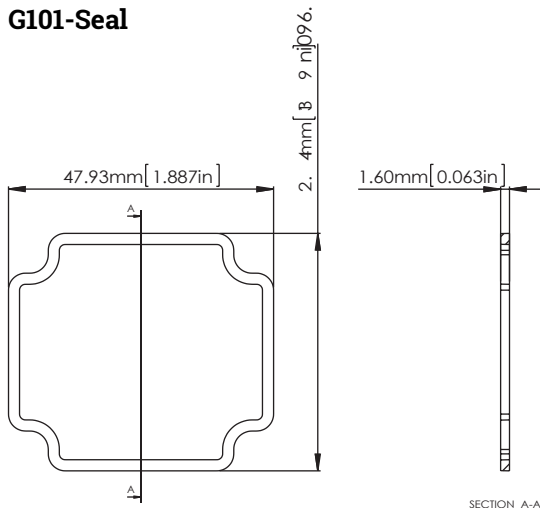
### Характеристики

- обеспечивают герметичность корпуса и крышки от пыли и влаги;
- повышают класс защиты корпусов с IP65 до IP67;
- материал: чёрный этилен-пропиленовый каучук.

| Модель    | Материал | Размер, мм         |
|-----------|----------|--------------------|
| G101 SEAL | EPDM     | 47,9 x 42,9 x 1,6  |
| G102 SEAL | EPDM     | 87,4 x 33,4 x 1,5  |
| G103 SEAL | EPDM     | 95,5 x 61,4 x 1,7  |
| G104 SEAL | EPDM     | 61,6 x 55,2 x 1,7  |
| G105 SEAL | EPDM     | 52,6 x 38,1 x 2,0  |
| G106 SEAL | EPDM     | 112,3 x 62,3 x 1,6 |
| G107 SEAL | EPDM     | 120,1 x 75,4 x 1,9 |
| G108 SEAL | EPDM     | 120,1 x 75,4 x 1,9 |
| G109 SEAL | EPDM     | 146,3 x 60,3 x 1,5 |
| G110 SEAL | EPDM     | 76,7 x 71,7 x 1,5  |
| G111 SEAL | EPDM     | 112,3 x 62,3 x 1,6 |
| G112 SEAL | EPDM     | 99,6 x 49,6 x 1,5  |

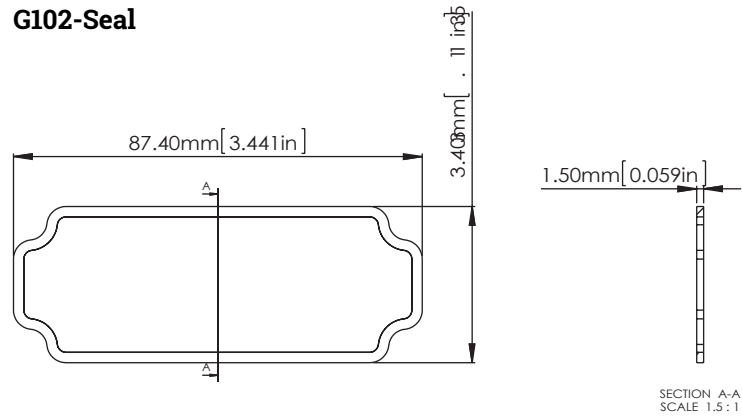
| Модель    | Материал | Размер, мм          |
|-----------|----------|---------------------|
| G113 SEAL | EPDM     | 112,3 x 87,1 x 1,8  |
| G115 SEAL | EPDM     | 144,8 x 104,9 x 1,5 |
| G116 SEAL | EPDM     | 155,3 x 95,3 x 1,5  |
| G117 SEAL | EPDM     | 155,3 x 95,3 x 1,5  |
| G118 SEAL | EPDM     | 172,1 x 77,1 x 1,5  |
| G120 SEAL | EPDM     | 167,9 x 117,8 x 1,9 |
| G123 SEAL | EPDM     | 197,1 x 117,1 x 1,5 |
| G124 SEAL | EPDM     | 221,0 x 144,2 x 2,2 |
| G125 SEAL | EPDM     | 221,0 x 144,2 x 2,2 |
| G137 SEAL | EPDM     | 118,2 x 118,2 x 1,7 |
| G139 SEAL | EPDM     | 156,2 x 156,2 x 1,6 |
| G155 SEAL | EPDM     | 256,7 x 156,7 x 1,7 |

### G101-Seal



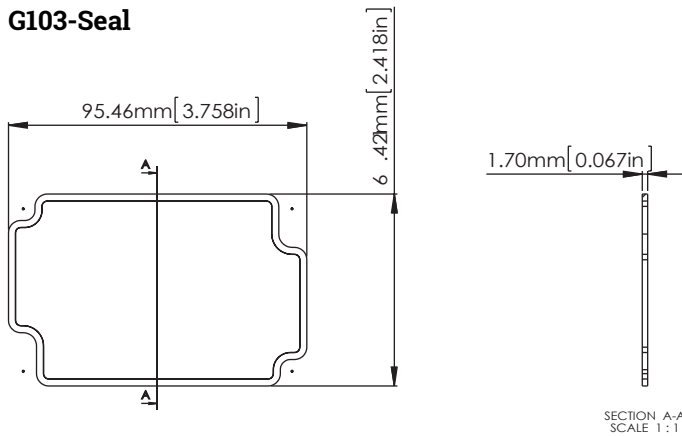
SECTION A-A  
SCALE 2:1

### G102-Seal



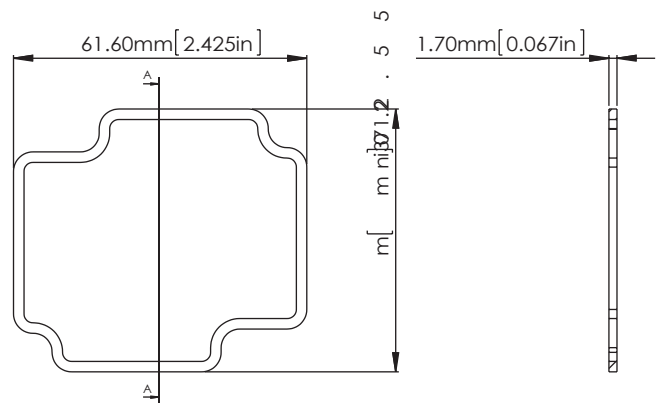
SECTION A-A  
SCALE 1.5:1

### G103-Seal



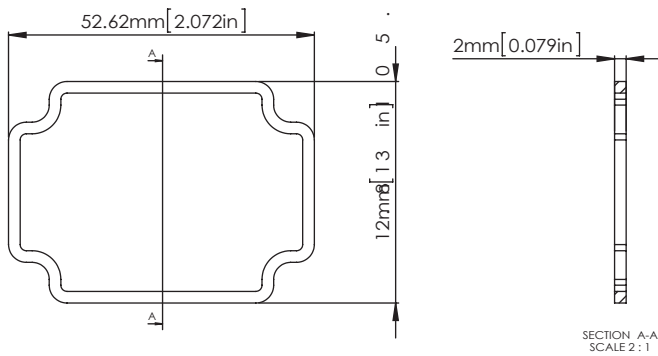
SECTION A-A  
SCALE 1:1

### G104-Seal



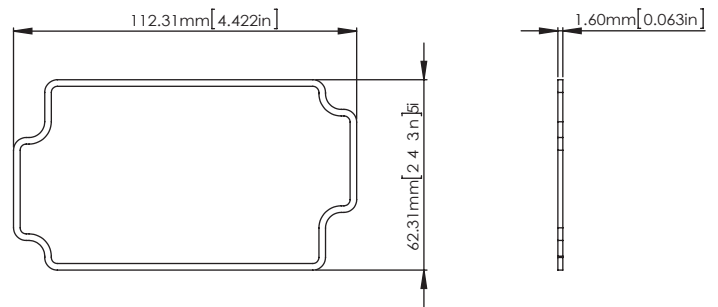
SECTION A-A  
SCALE 1.5:1

### G105-Seal

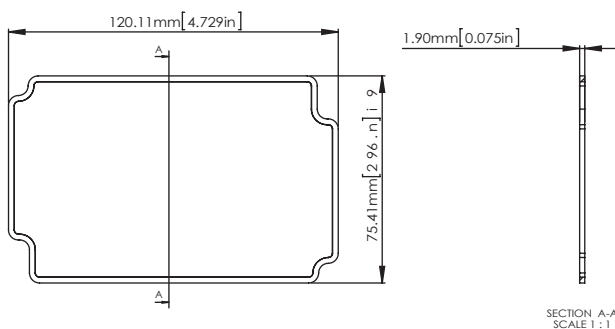


SECTION A-A  
SCALE 2:1

### G106 / G111-Seal

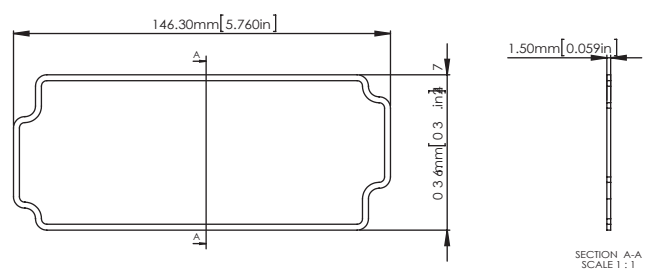


### G107 / G108-Seal



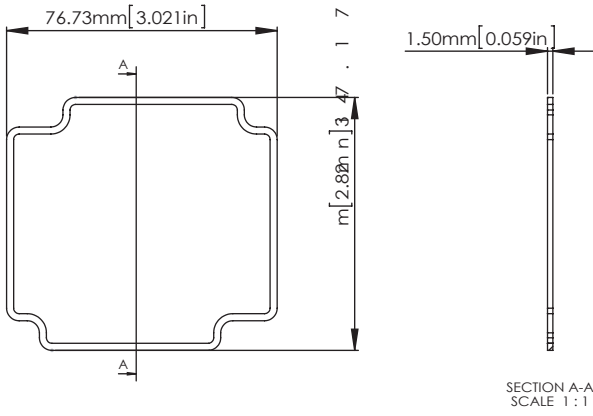
SECTION A-A  
SCALE 1:1

### G109-Seal

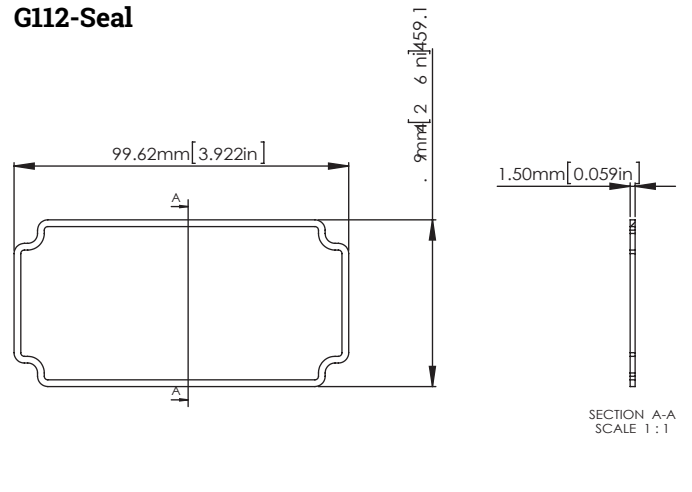


SECTION A-A  
SCALE 1:1

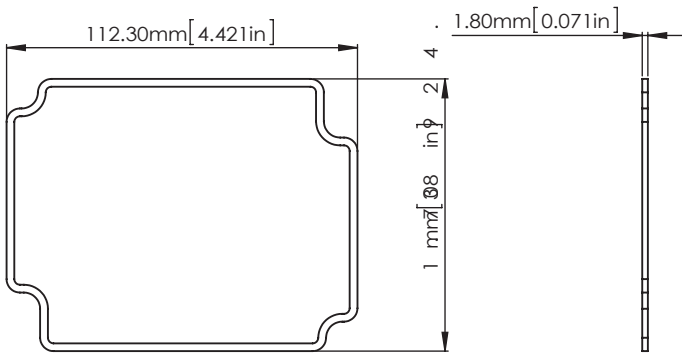
### G110-Seal



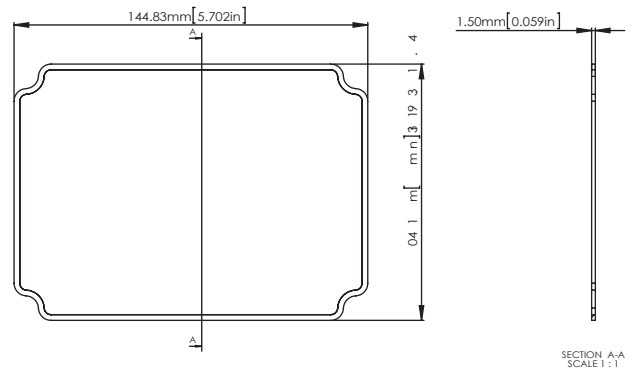
### G112-Seal



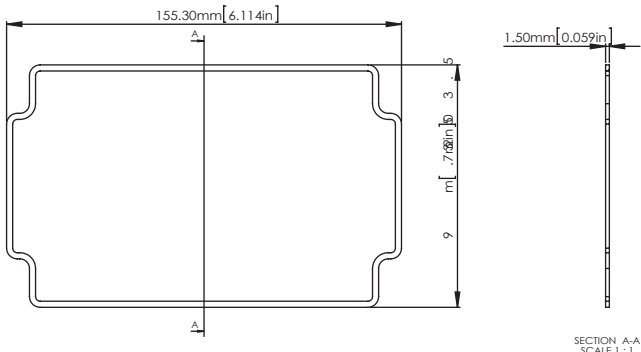
### G113-Seal



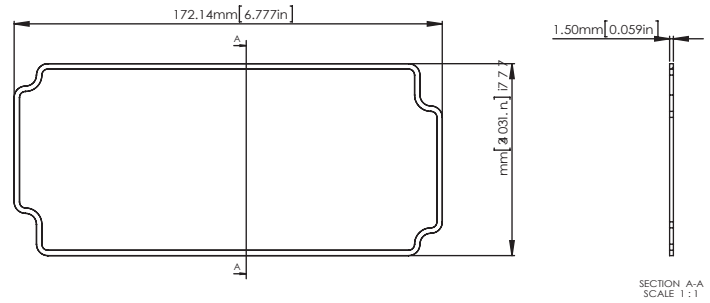
### G115-Seal



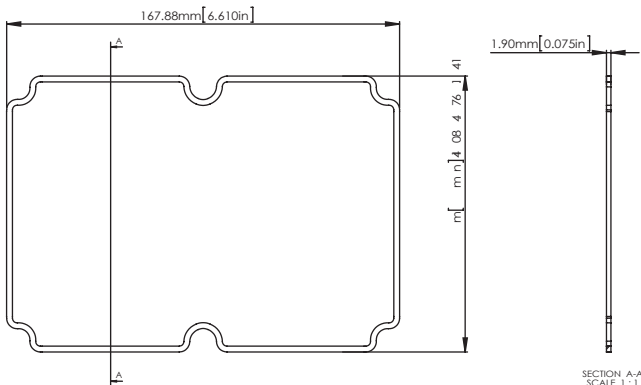
### G116 / G117-Seal



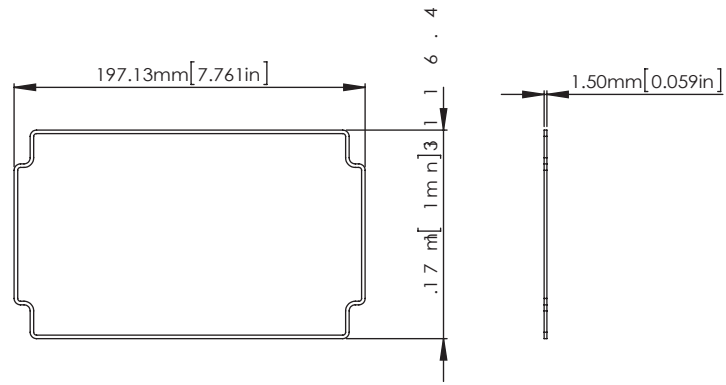
### G118-Seal



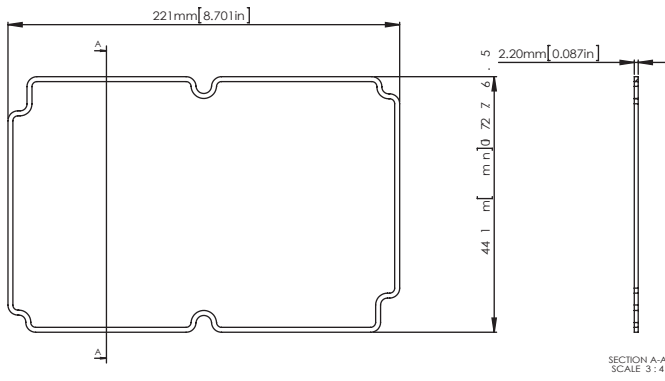
### G120-Seal



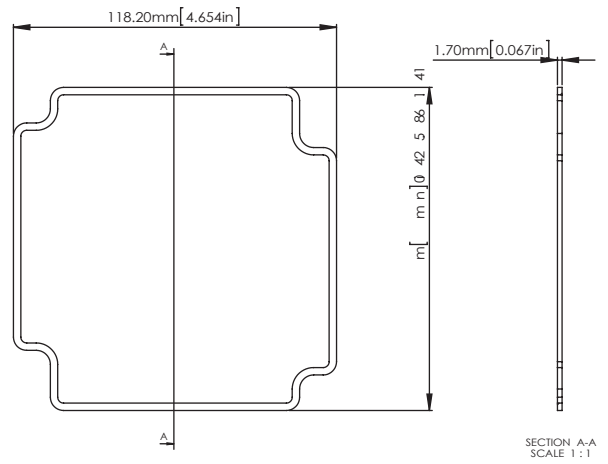
### G123-Seal



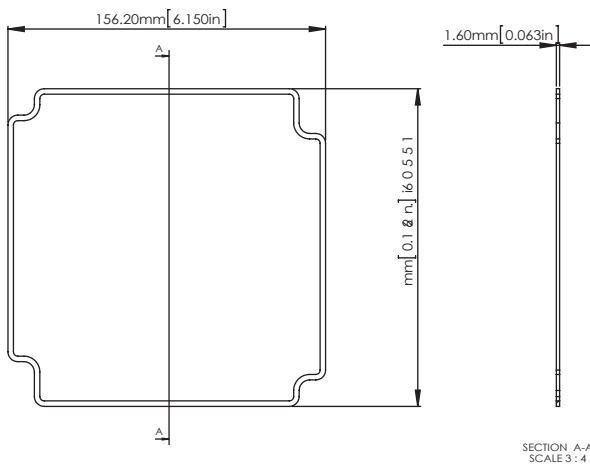
### G124 / G125-Seal



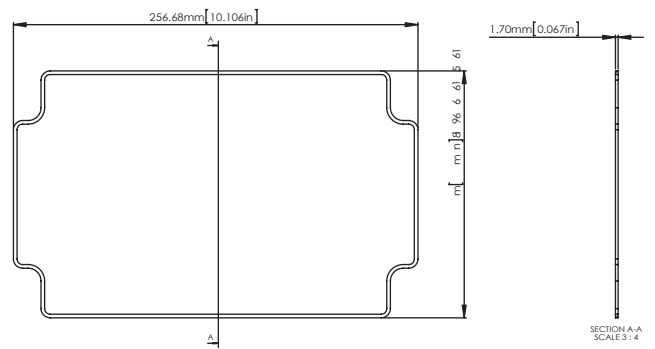
### G137-Seal



### G139-Seal



### G155-Seal



| Согласно ISO 2768-m   |            |
|-----------------------|------------|
| Измерение DIM = L     | Отклонения |
| 0,5 < L ≤ 3,0 мм      | ±0,1 мм    |
| 3,0 < L ≤ 6,0 мм      | ±0,1 мм    |
| 6,0 < L ≤ 30,0 мм     | ±0,2 мм    |
| 30,0 < L ≤ 120,0 мм   | ±0,3 мм    |
| 120,0 < L ≤ 400,0 мм  | ±0,5 мм    |
| 400,0 < L ≤ 1000,0 мм | ±0,8 мм    |