



**ПЛАНАР**  
электронные компоненты

## PL-90DEG-D56MM

БОРОСИЛИКАТНАЯ ЛИНЗА С КОМПЛЕКТОМ ДЛЯ ИР ЗАЩИТЫ ОТСЕКА С СИД (МЕТАЛЛИЧЕСКИЙ ДЕРЖАТЕЛЬ С 4-МЯ ОТВЕРСТИЯМИ ПО КРАЯМ И ДВУХСТОРОННИЙ СИЛИКОНОВЫЙ УПЛОТНИТЕЛЬ)



### ОПИСАНИЕ

Боросиликатная оптика поставляемая ООО «Планар-СПб» применяется совместно с мощными COB матрицами и модулями на CSP диодах.

Оптика обладает существенными преимуществами (которые ценятся в светильниках для уличного и промышленного освещения) по отношению к линзам из оптического силикона, акрила (PMMA) или поликарбоната (PC):

- ✓ Отсутствие защитного стекла позволяет увеличить эффективность светильника на 10%
- ✓ Лучшая стойкость к УФ-излучению, нагреву (в т. ч. открытое пламя) и химическому воздействию
- ✓ Лучшая оптическая эффективность — до 91,7%
- ✓ Лучшая стойкость к механическому воздействию
- ✓ Самый широкий диапазон рабочих температур от -50 до +520 °C
- ✓ Высокая технологичность сборки светильника с классом защиты IP65 и выше

### ХАРАКТЕРИСТИКИ

Наименование	Угол излучения	Размер линзы	Размер метал. держателя
PL-90DEG-D56MM-01-002	90°	Ø56 мм	Ø77 мм

### КОМПЛЕКТ

- ✓ Линза
- ✓ Металлический держатель
- ✓ Двухсторонний силиконовый уплотнитель

### ПРИМЕНЕНИЕ

- ✓ Промышленное освещение
- ✓ Высота установки 6-9 метров

## МЕХАНИЧЕСКИЙ РАЗМЕР ЛИНЗЫ И МЕТАЛЛИЧЕСКОГО ДЕРЖАТЕЛЯ

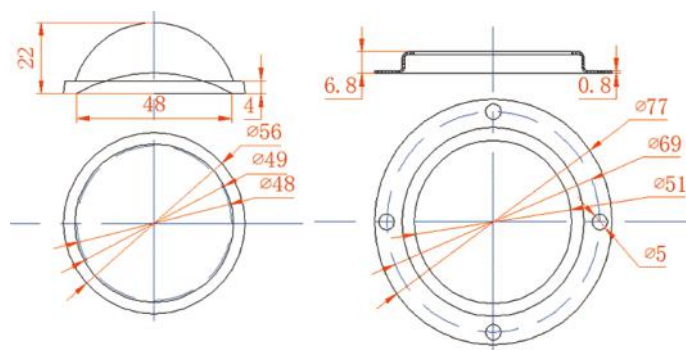
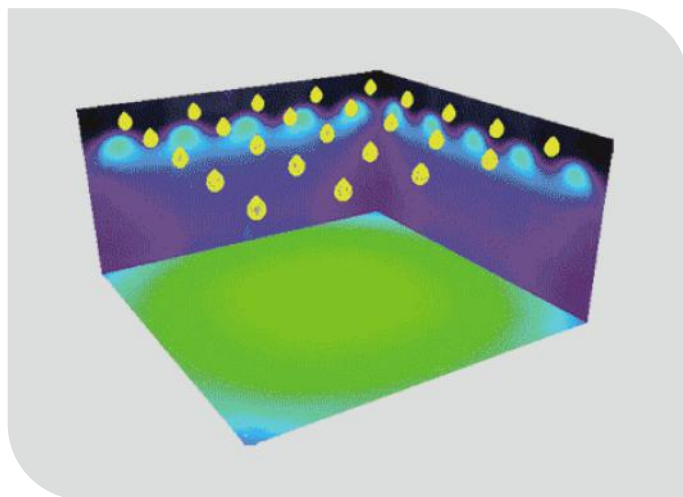
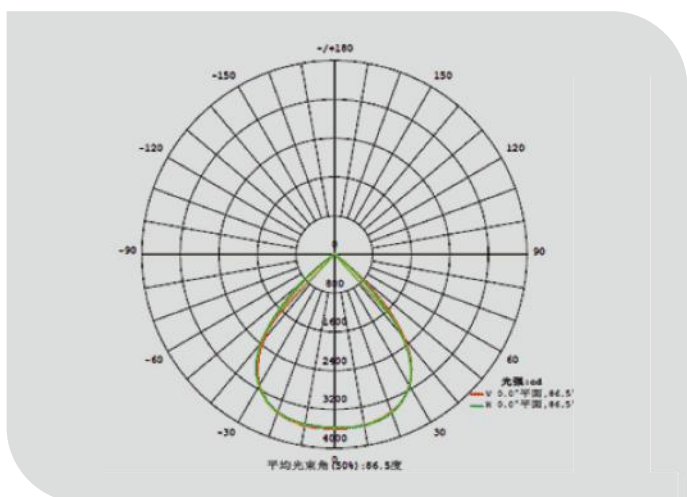


чертёж линзы

чертёж держателя

## ТИПОВОЕ ПРИМЕНЕНИЕ ЛИНЗЫ



**ПЛАНАР**  
электронные компоненты

### ОФИС В САНКТ-ПЕТЕРБУРГЕ

ст. метро «Чернышевская»  
ул. Радищева, д. 35

8 812 329 44 61  
8 812 579 39 98 (факс)  
8 800 333 02 47 (для регионов)  
[import@planar.spb.ru](mailto:import@planar.spb.ru)

[www.planar.spb.ru](http://www.planar.spb.ru)

### ОФИС В МОСКВЕ

ст. метро «Фрунзенская»  
Комсомольский пр., д. 24, стр. 1, офис 13

8 499 703 18 37  
8 495 984 77 86 (переадресация на СПб)  
[msk@planar.spb.ru](mailto:msk@planar.spb.ru)