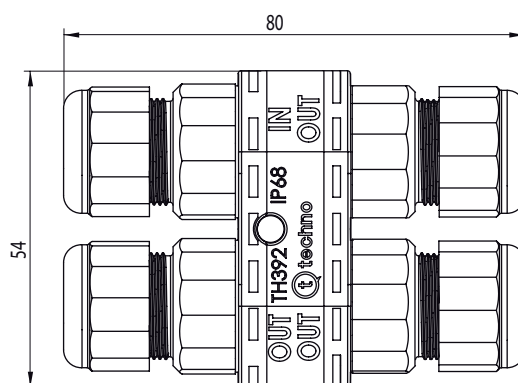
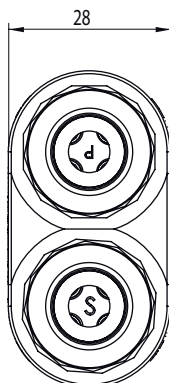


new



CE RoHS

Dimensioni in millimetri. *Dimensions shown in millimetres.*

## Dati generali *General data*

### Dati tecnici *Technical data*

N. poli	4	<i>N. poles</i>
Terminali	vite/perforazione <i>screw/piercing</i>	<i>Terminals</i>
Sezione cavo	max 4.0 mm <sup>2</sup> (bussola STD STD terminals) 0.5 mm <sup>2</sup> - 1.5 mm <sup>2</sup> (bussola a perforazione <i>piercing clip terminals</i> )	<i>Cable section</i>
Diametro cavi min-max <sup>(1)</sup>	8.0 mm - 12.0 mm	<i>Cable diameter min-max <sup>(1)</sup></i>
Grado di protezione (IP)	IP68 2 bar (20 m / 3 h)	<i>Degree of protection (IP)</i>
Corrente e tensione nominale	17.5A 450V (bussola STD STD terminals) 17.5A 450V (bussola a perforazione <i>piercing clip terminals</i> )	<i>Rated current and voltage</i>
T marking	T85 C	<i>T marking</i>
Temperatura di funzionamento	-40 C to +125 C	<i>Operating temperature</i>
Indice di tracking	PTI 250	<i>Tracking index</i>

### Materie prime *Raw materials*





Corpo plastico morsettiere	PA66 GF UL94 V0 GWT 960°C nero <i>black</i> - grigio <i>grey</i> RAL 7035	<i>Terminal block housing</i>
Pressacavi	PBT UL94 V0	<i>Cable glands</i>
Guarnizioni co-stampate e gommini	TPE verde <i>green</i>	<i>Co-moulded seals and grommets</i>
Bussole	ottone nichelato <i>brass nickel plated</i>	<i>Contact screw terminals</i>
Viti standard	M3 acciaio zincato passivato <i>steel zinc plated</i>	<i>Standard screws</i>
Viti perforazione	M3 acciaio zincato ottonato <i>steel zinc brass plated</i>	<i>Piercing screws</i>

### Norme *Standards*



EN60529:1991+A1:2000 EN60998-1:2004 EN60998-2-1:2004 EN60998-2-3:2004

**Note:** (1) Per cavi  $\varnothing \leq 8.0$  mm si consiglia l'utilizzo dell'accessorio codice 6000347LA. *For cable  $\varnothing \leq 8.0$  mm it is recommended to use the accessory code 6000347LA.*

## Codice Order number

versione version	n. poli n. poles	bussola contact terminal	pz/imb pcs/box	codice order number
UV-RESISTANT	4		50	THB.392.A4A
			50	THP.392.A4A
UV-RESISTANT	4		50	THB.392.R4A
			50	THP.392.R4A

**Versione anti-condensa (15A 450V)**  
Anti-condensation connector (15A 450V)

**Note:**  Bussola cieca End barrier contact  Bussola a perforazione max 1.5 mm<sup>2</sup> Piercing clip terminals max 1.5 mm<sup>2</sup>

## COME FUNZIONA LA PROTEZIONE ANTI-CONDENSA HOW THE ANTI-CONDENSATION CONNECTOR WORKS

La speciale barriera anti-condensa protegge il sistema in condizioni critiche di utilizzo. Il prodotto impedisce all'umidità, che attraverso il cavo raggiunge la connessione, di entrare all'interno dell'apparecchio.

*The special barrier prevents moisture condensation, which runs through the cable, from entering the connector and protects the system in critical conditions of use.*



Eventuali modifiche e migliorie sui dati tecnici o sul prodotto potranno essere effettuate senza preavviso.  
All technical data or other eventual product modifications and improvements can be carried out without notice.

## Varianti Options

### Colore Colour

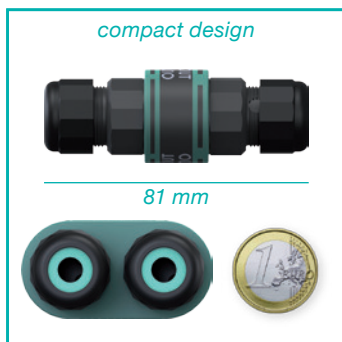
versione version	codice order number
<input checked="" type="checkbox"/> grigio grey RAL 7035	THX.392.XXX.CG
<input type="checkbox"/> altri colori other colours Contatta il Servizio Clienti per maggiori informazioni. Contact our Customer Service for availability.	THX.392.XXX.CX

### Kit di fornitura Purchasing kit

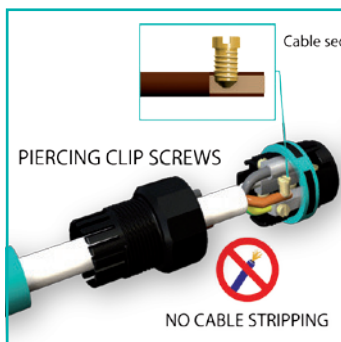
versione version	misure imballaggio box measures	contenuto contents	pz/imb pcs/box	codice order number
kit non assemblato unassembled kit	C07 (590x390x240 mm)		50	THX.392.XXX
kit assemblato assembled kit	C07 (590x390x240 mm)		50	THX.392.XXX.Z
kit imbustato retail pack kit Consulta il catalogo Rivenditori. See the Retailers catalogue.	--		--	THX.392.XXX.R
versione speciale custom version	*	*	*	THX.392.XXX.K

**Note:** Per maggiori informazioni sulle istruzioni di assemblaggio consulta pagina [www.techno.it](http://www.techno.it).  
For more information about assembling instructions see [www.techno.it](http://www.techno.it).

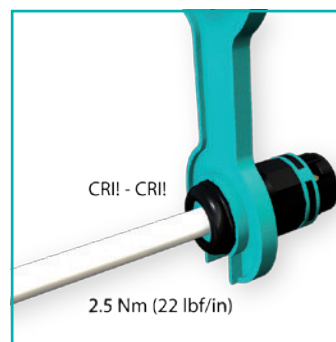
## Caratteristiche e vantaggi *Features and benefits*



**Design compatto.** Connettore di piccole dimensioni per applicazioni in spazi ridotti.  
**Compact design.** Mini-connector for use in tight spaces.



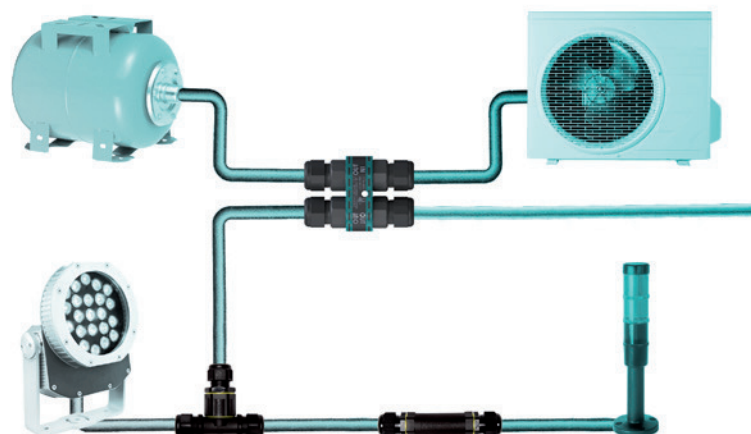
**Installazioni rapide.** Il cablaggio a perforazione consente una sicura e veloce installazione.  
**Cost effective.** Quick installation. The piercing clip wiring system ensures safe and fast installations.



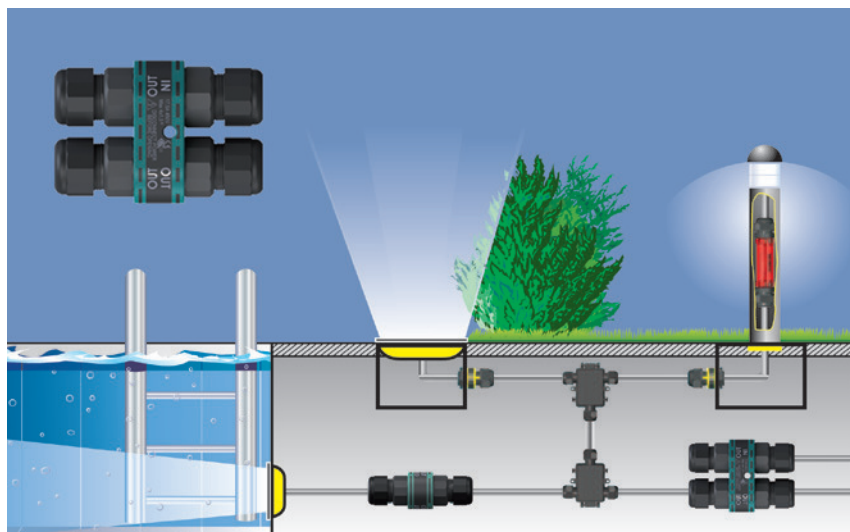
**Sicurezza.** Con l'accessorio di chiusura si assicura la corretta installazione del prodotto per una protezione totale IP68.  
**Safety.** The special tool ensures the correct installation of the product for a maxim protection IP68.



**Alta protezione.** Connessioni possibili con massimo grado di protezione IP68, resistenti ad acqua e polveri.  
**High protection.** Possible connections with the highest degree of protection IP68, resistant to water and dust.



**Massima versatilità.** Molteplici utilizzi e versioni del connettore TH392.  
**Maximum versatility.** Many versions and applications for the TH392 connector.



## Accessori Accessories

TH392

### Gommini e riduzioni *Grommets and reductions*

versione version	codice order number	colore colour	Ø min-max cavo Ø cable min-max	note notes	pz/imb pcs/box
	6000338GT	verde green	foro cieco blind grommet		200
	6000339GT	verde green	5.0 mm - 7.0 mm	1 foro 5.5 mm 1 hole	200
	6000340GT	verde green	2.5 mm - 4.5 mm	2 fori 3.5 mm 2 holes	200
	6000341GT	verde green	4.5 mm - 6.0 mm	2 fori max 5.5 mm 2 holes	200
	6000342GT	verde green	2.5 mm - 4.5 mm	3 fori 3.5 mm 3 holes	200
	6000343GT	verde green	2.5 mm - 4.0 mm	4 fori 3.5 mm 4 holes	200
	6000347LA	naturale natural	riduzione consigliata per cavi in silicone-gomma e cavi Ø 6.0 ÷ 8.0 mm cable reduction suggested for silicon-rubber and Ø 6.0 ÷ 8.0 mm cables		200
	6000346LA	naturale natural	foro cieco blind reduction		200

### Dadi *Lock nuts*

versione version	codice order number	colore colour		
	6DB025200	nero black	tappo di chiusura closure cap	200

### Altri accessori *Other accessories*

versione version	codice order number	colore colour	descrizione description	
	6000337BC	nero black	chiave calibrata per il fissaggio del cavo special tool to fix the cable	100

**Note:** (1) Utilizzabile con doppio gommino fornito nel prodotto standard. *To be used with the double-grommet supplied with the standard product version.*