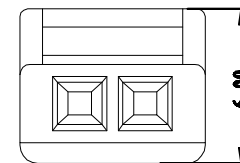
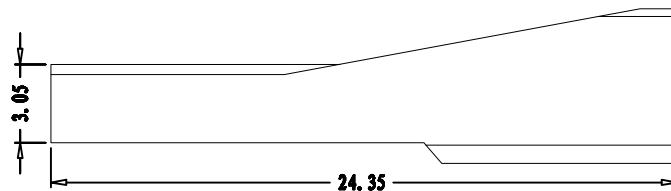
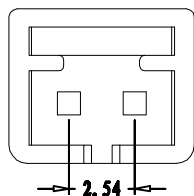
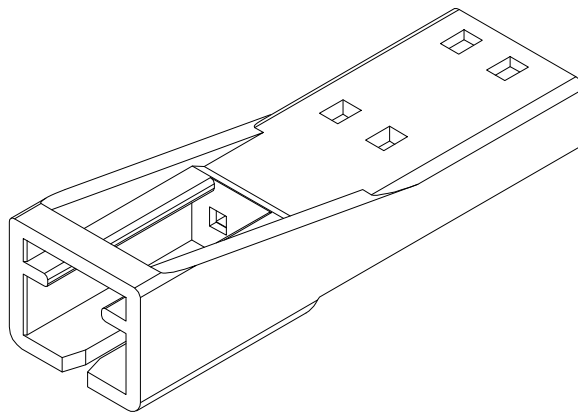
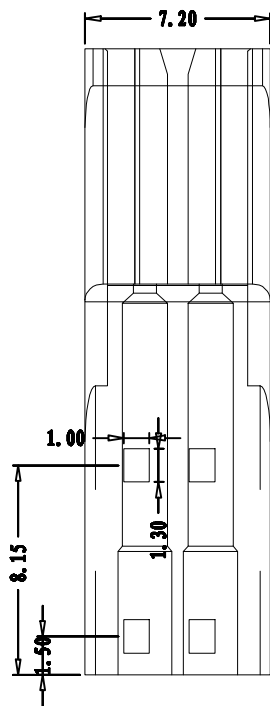


14 13 12 11 10 9 8 7 6 5 4 3 2 1

范围	>0~3	>3~18	>18~50	>50~120
公差	±0.12	±0.15	±0.3	±0.5

K
J
H
G
F
E
D
C
B
A



技术要求:

- 1) 材质: PA66 (UL94-V2)。
- 2) 绝缘电阻: 不小于1000兆欧;
- 3) 耐 压: 800V/1MIN;
- 4) 适用温度: -25到+85摄氏度。
- 5) 额定电流: 2.5A。
- 6) 额定电压: 250V. Ac/Dc。
- 7) 注意PIN数, 穴号, 模号和MARK文字方向。
- 8) 塑件表面平整、光洁、无毛刺、气泡、变形、浇口无拉伤、缺料等不良现象。
- 9) 互配性: P座, R座, 端子互配需良好。

K
J
H
G
F
E
D
C
B
A

旧底图总号
底图总号
签字
日期

标记	处数	更改内容及文件号	签字	日期

未注公差			单位	比例	材料	尺寸	页码	
X.° ±3°	X.X° ±0.5°							
<10	10~30	>30	mm	20 : 1	磷铜	A3	1of1	
±0.2	±0.25	±0.45	日期	图号			品名	
制作	审核	批准	日期	图号			品名	杜邦2.54
	陈贵			型号				2.54-2A

14 13 12 11 10 9 8 7 6 5 4 3 2 1