

# ГЕРМЕТИЧНЫЕ АЛЮМИНИЕВЫЕ ЛИТЫЕ КОРПУСА

## Серия G1xx

Алюминиевые литые корпуса. Отверстия в корпусе располагаются вне зоны уплотнения, что обеспечивает класс защиты до IP65.

### Характеристики

- класс защиты от пыли и влаги IP65 (IEC 529);
- идеально подходят для промышленной и автоматической инженерии;
- внутренняя часть основания корпуса имеет отливы для горизонтального крепления печатной платы, подсоединения заземления, клемм и прочего;
- внутри корпус есть направляющие пазы для вертикальной установки печатных плат;
- отверстия для винтов крепления крышки имеют внутреннюю резьбу;
- алюминиевый сплав корпуса и крышки соответствует промышленному стандарту Японии ADC-10 (JIS).

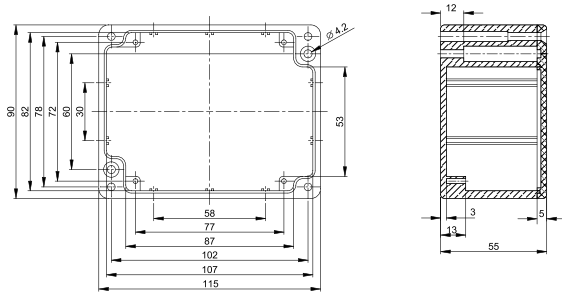
| Модель | Размер, мм          | Модель | Размер, мм            |
|--------|---------------------|--------|-----------------------|
| G101   | 50,0 x 45,0 x 30,0  | G113   | 115,0 x 90,0 x 55,0   |
| G102   | 90,0 x 36,0 x 30,0  | G115   | 148,0 x 108,0 x 75,0  |
| G103   | 98,0 x 64,0 x 34,0  | G116   | 160,0 x 100,0 x 60,0  |
| G104   | 64,0 x 58,0 x 35,0  | G117   | 160,0 x 100,0 x 81,0  |
| G105   | 55,5 x 41,0 x 31,0  | G118   | 175,0 x 80,0 x 60,0   |
| G106   | 115,0 x 65,0 x 30,0 | G120   | 171,0 x 121,0 x 55,0  |
| G107   | 125,0 x 80,0 x 40,0 | G123   | 200,0 x 120,0 x 75,0  |
| G108   | 125,0 x 80,0 x 57,0 | G124   | 222,0 x 146,0 x 55,0  |
| G109   | 150,0 x 63,0 x 36,5 | G125   | 222,0 x 146,0 x 82,0  |
| G110   | 79,6 x 74,6 x 52,0  | G137   | 120,5 x 120,5 x 101,5 |
| G111   | 115,0 x 65,0 x 55,0 | G139   | 158,5 x 158,5 x 101,5 |
| G112   | 102,5 x 52,5 x 25,5 | G155   | 260,0 x 160,0 x 90,5  |

### Примечание

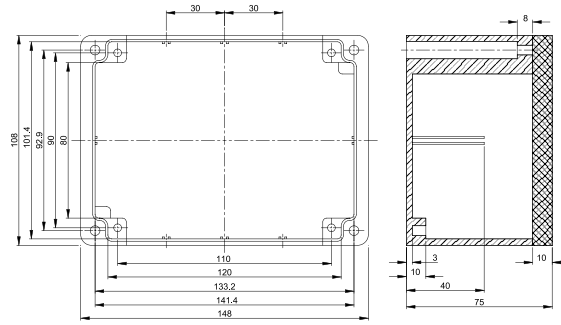
Финишная отделка без покрытия, натуральный алюминиевый цвет, либо порошковая окраска светло серого (LG) или черного (BK) цвета.



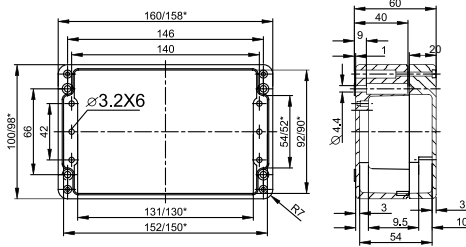
### G113



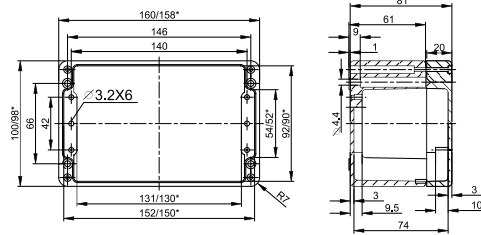
### G115



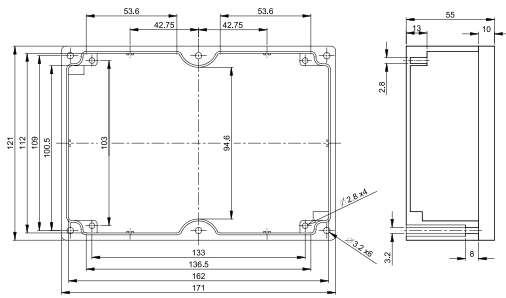
### G116



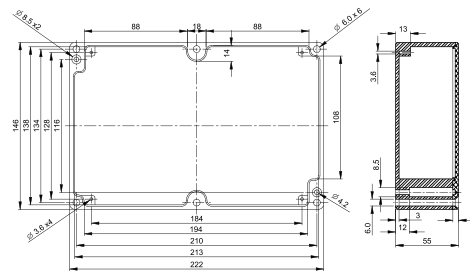
### G117



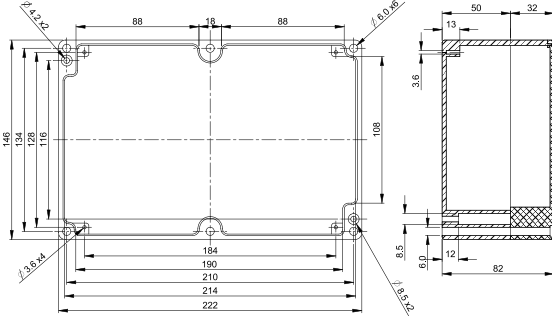
### G120



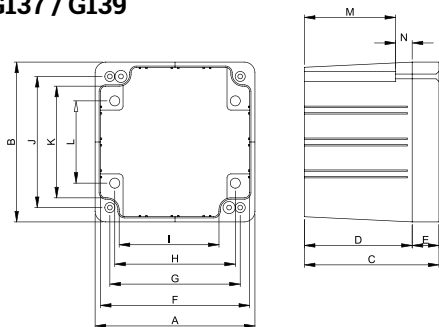
### G124



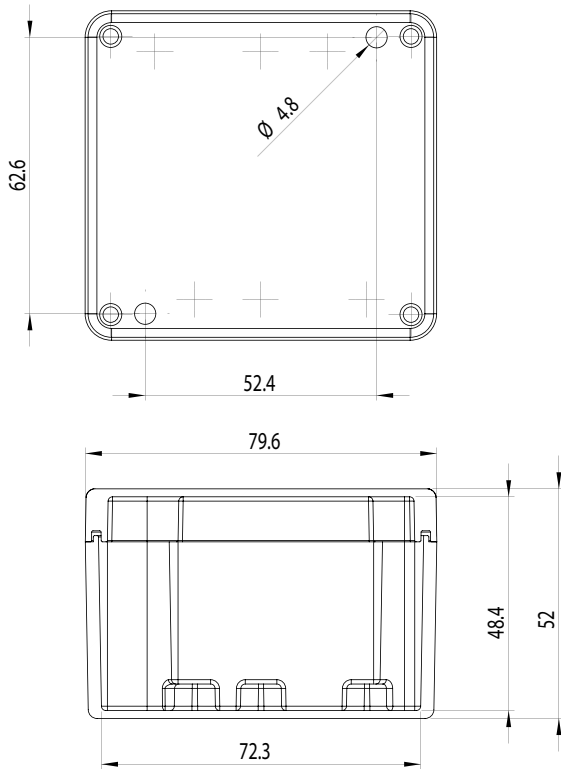
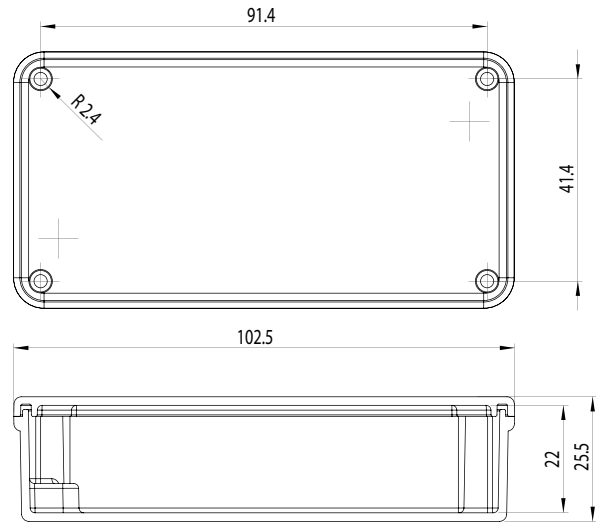
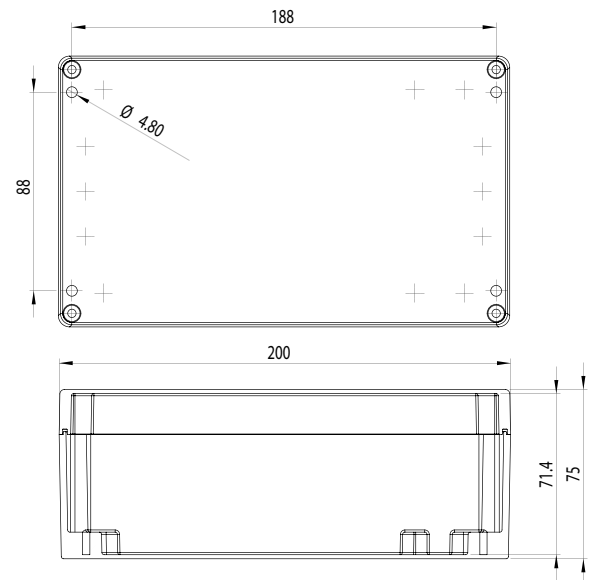
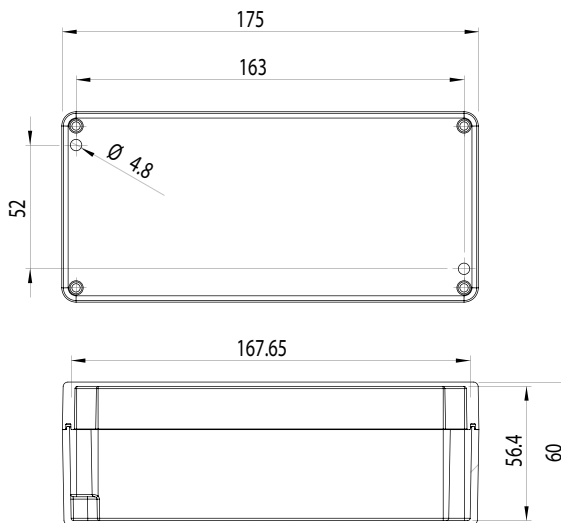
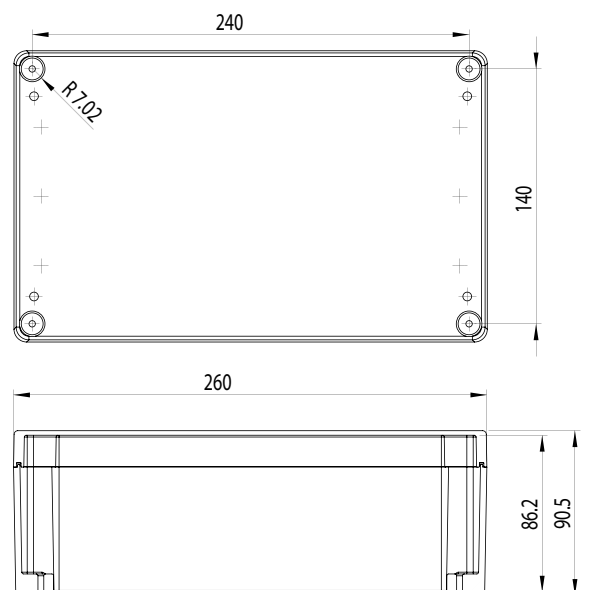
### G125

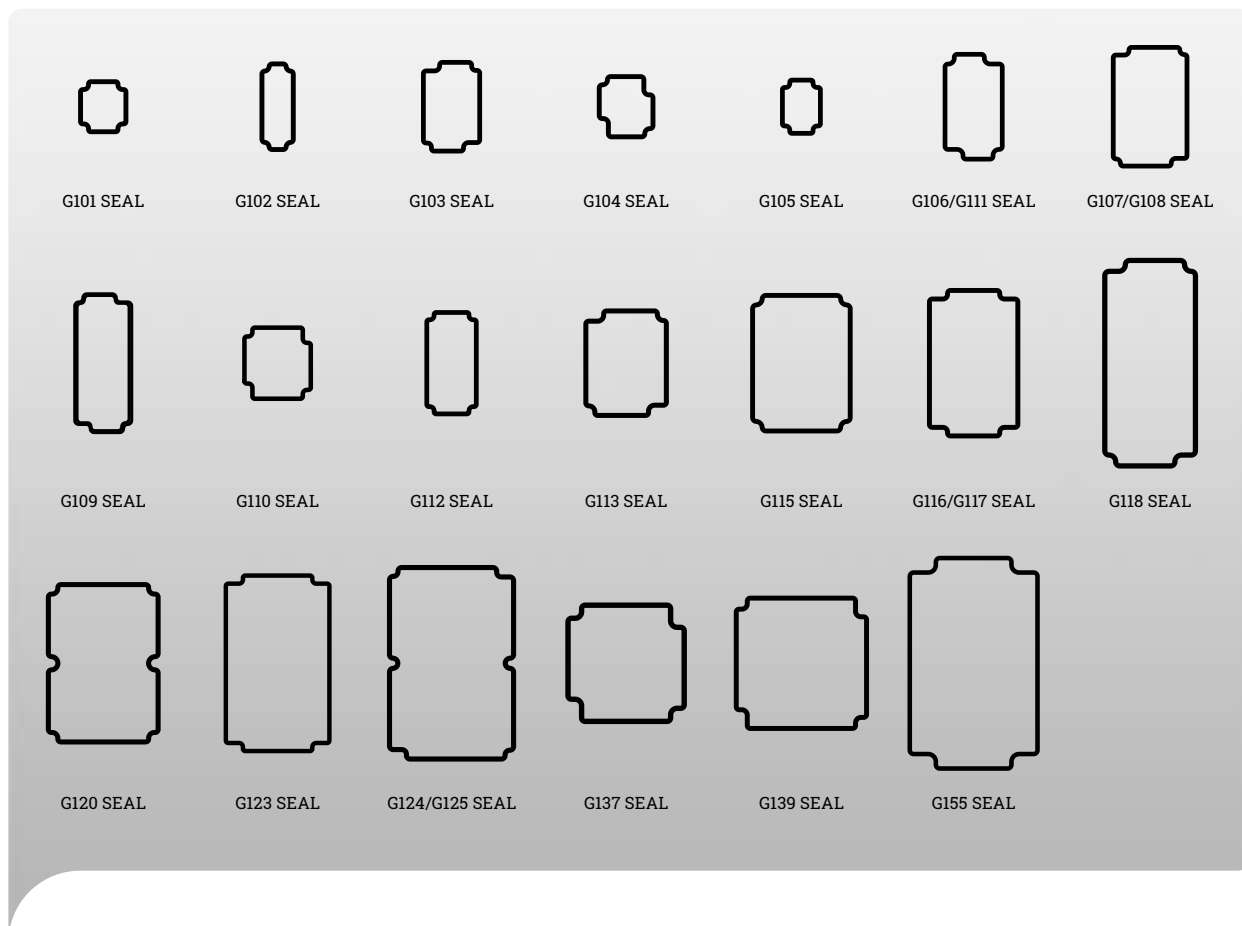


### G137 / G139



| Модель | A     | B     | C     | D    | E    | F     | G     | H     | I     | J     | K     | L     |
|--------|-------|-------|-------|------|------|-------|-------|-------|-------|-------|-------|-------|
| G137   | 120,5 | 120,5 | 101,5 | 81,3 | 20,2 | 113,7 | 84,1  | 57,1  | 86,2  | 84,1  | 87,4  | 57,1  |
| G139   | 158,5 | 158,5 | 101,5 | 81,3 | 20,2 | 151,7 | 139,7 | 108,7 | 117,2 | 139,7 | 125,5 | 108,7 |

**G110****G112****G123****G118****G155**



# УПЛОТНИТЕЛИ ДЛЯ КОРПУСОВ

## Серия G1xx SEAL

Прокладки для корпусов серий G1xx и G1xxMF для увеличения класса защиты до IP67.

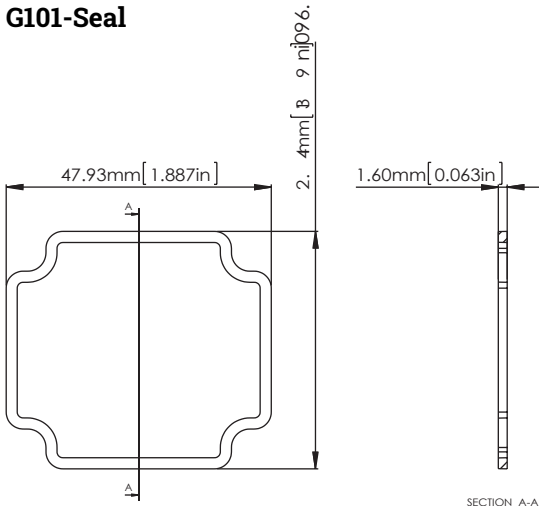
### Характеристики

- обеспечивают герметичность корпуса и крышки от пыли и влаги;
- повышают класс защиты корпусов с IP65 до IP67;
- материал: чёрный этилен-пропиленовый каучук.

| Модель    | Материал | Размер, мм         |
|-----------|----------|--------------------|
| G101 SEAL | EPDM     | 47,9 x 42,9 x 1,6  |
| G102 SEAL | EPDM     | 87,4 x 33,4 x 1,5  |
| G103 SEAL | EPDM     | 95,5 x 61,4 x 1,7  |
| G104 SEAL | EPDM     | 61,6 x 55,2 x 1,7  |
| G105 SEAL | EPDM     | 52,6 x 38,1 x 2,0  |
| G106 SEAL | EPDM     | 112,3 x 62,3 x 1,6 |
| G107 SEAL | EPDM     | 120,1 x 75,4 x 1,9 |
| G108 SEAL | EPDM     | 120,1 x 75,4 x 1,9 |
| G109 SEAL | EPDM     | 146,3 x 60,3 x 1,5 |
| G110 SEAL | EPDM     | 76,7 x 71,7 x 1,5  |
| G111 SEAL | EPDM     | 112,3 x 62,3 x 1,6 |
| G112 SEAL | EPDM     | 99,6 x 49,6 x 1,5  |

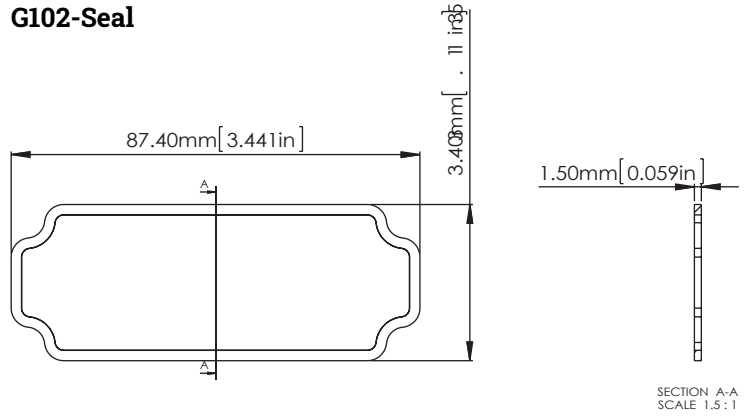
| Модель    | Материал | Размер, мм          |
|-----------|----------|---------------------|
| G113 SEAL | EPDM     | 112,3 x 87,1 x 1,8  |
| G115 SEAL | EPDM     | 144,8 x 104,9 x 1,5 |
| G116 SEAL | EPDM     | 155,3 x 95,3 x 1,5  |
| G117 SEAL | EPDM     | 155,3 x 95,3 x 1,5  |
| G118 SEAL | EPDM     | 172,1 x 77,1 x 1,5  |
| G120 SEAL | EPDM     | 167,9 x 117,8 x 1,9 |
| G123 SEAL | EPDM     | 197,1 x 117,1 x 1,5 |
| G124 SEAL | EPDM     | 221,0 x 144,2 x 2,2 |
| G125 SEAL | EPDM     | 221,0 x 144,2 x 2,2 |
| G137 SEAL | EPDM     | 118,2 x 118,2 x 1,7 |
| G139 SEAL | EPDM     | 156,2 x 156,2 x 1,6 |
| G155 SEAL | EPDM     | 256,7 x 156,7 x 1,7 |

### G101-Seal



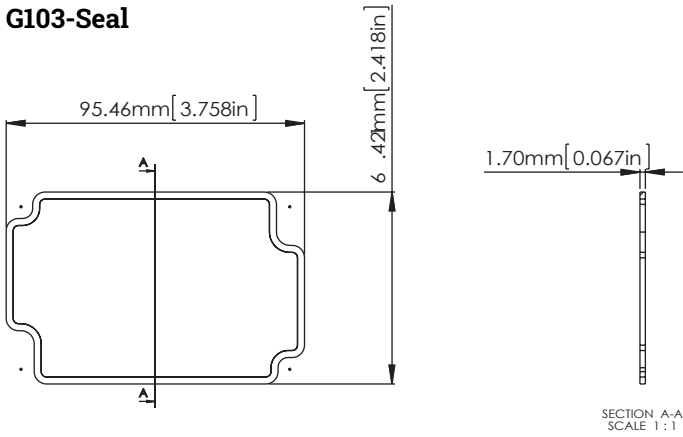
SECTION A-A  
SCALE 2:1

### G102-Seal



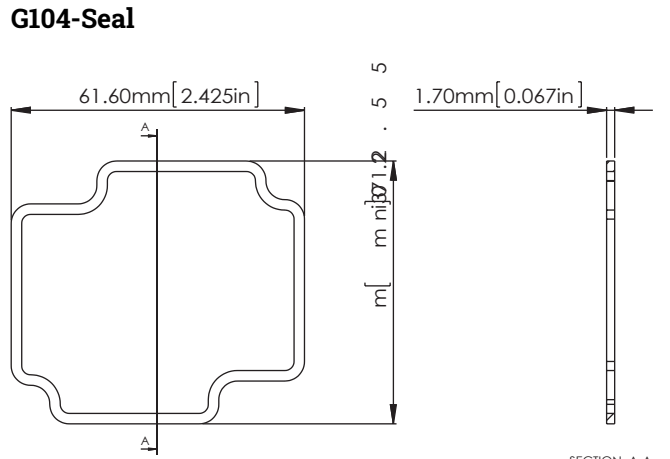
SECTION A-A  
SCALE 1.5:1

### G103-Seal



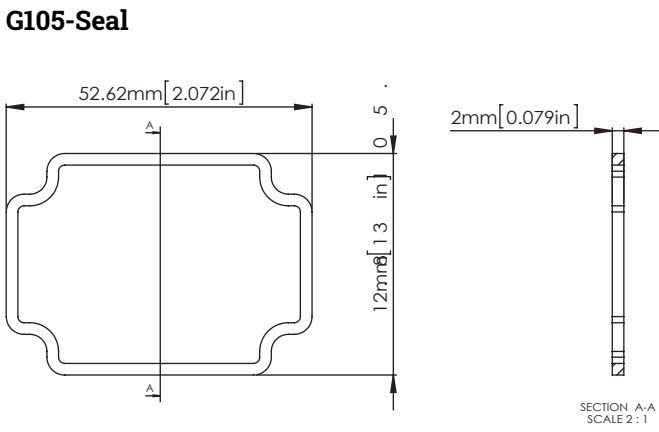
SECTION A-A  
SCALE 1:1

### G104-Seal



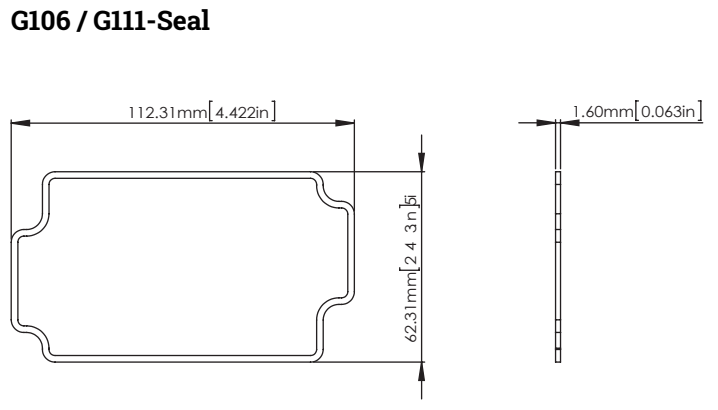
SECTION A-A  
SCALE 1.5:1

### G105-Seal

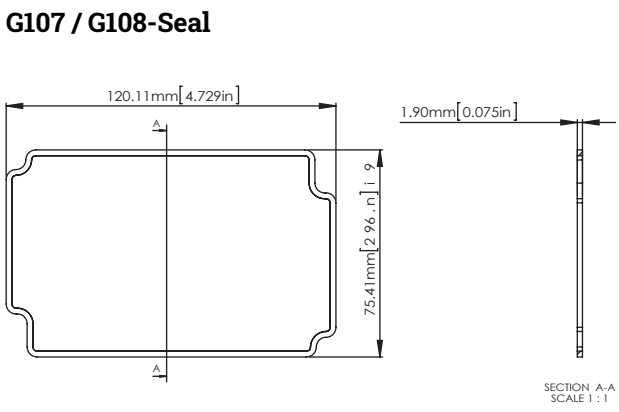


SECTION A-A  
SCALE 2:1

### G106 / G111-Seal

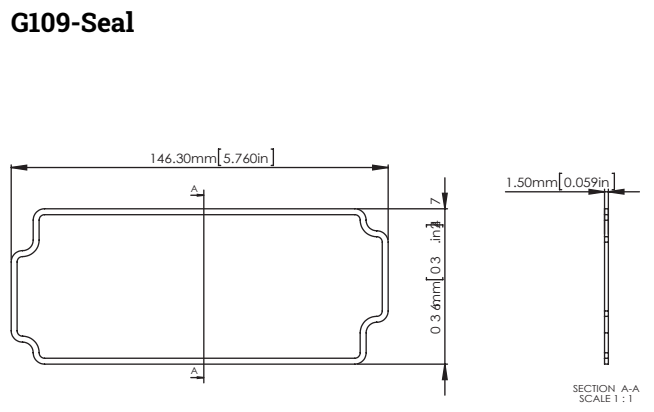


### G107 / G108-Seal



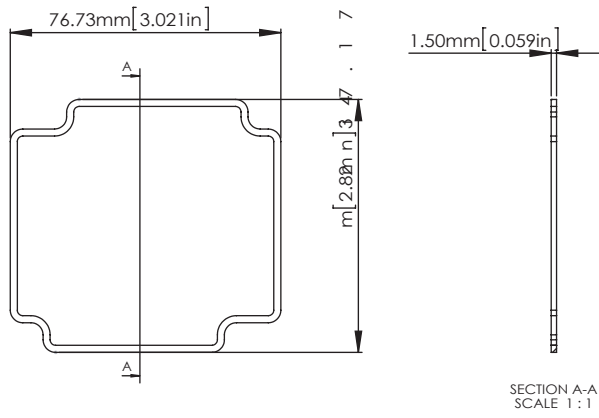
SECTION A-A  
SCALE 1:1

### G109-Seal

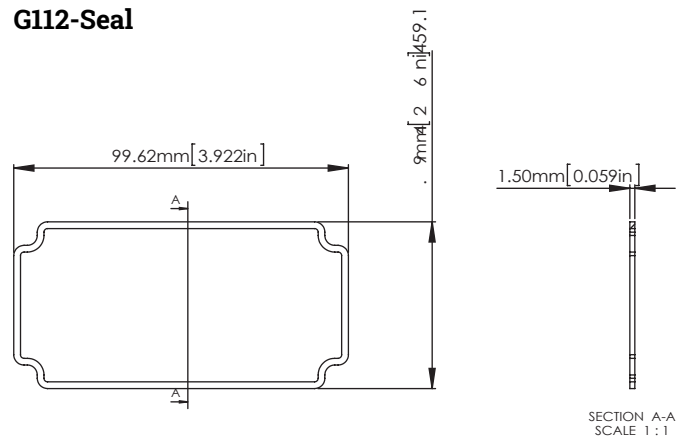


SECTION A-A  
SCALE 1:1

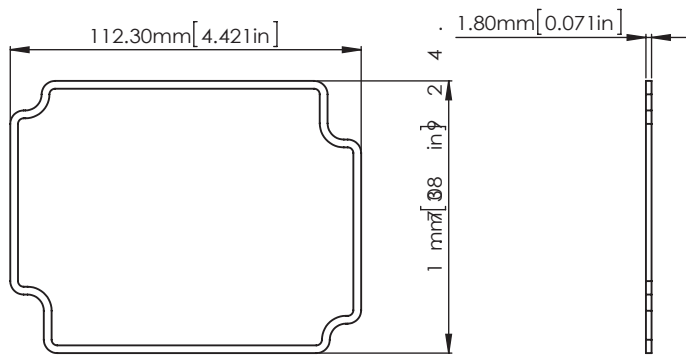
### G110-Seal



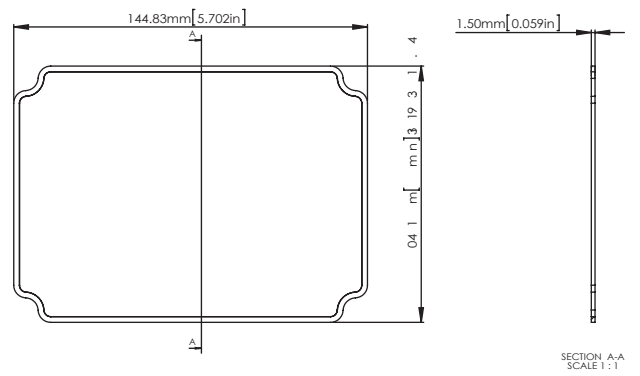
### G112-Seal



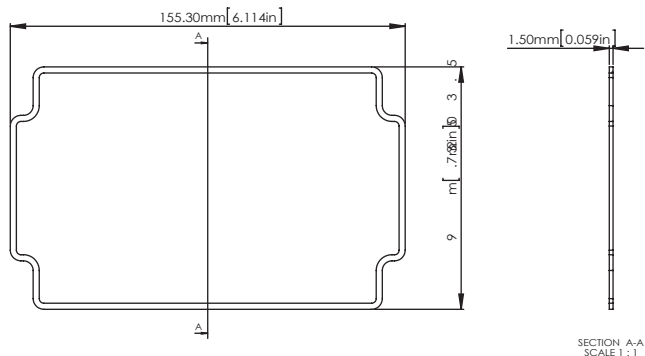
### G113-Seal



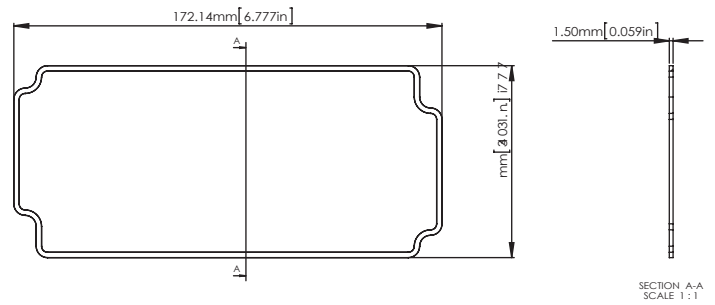
### G115-Seal



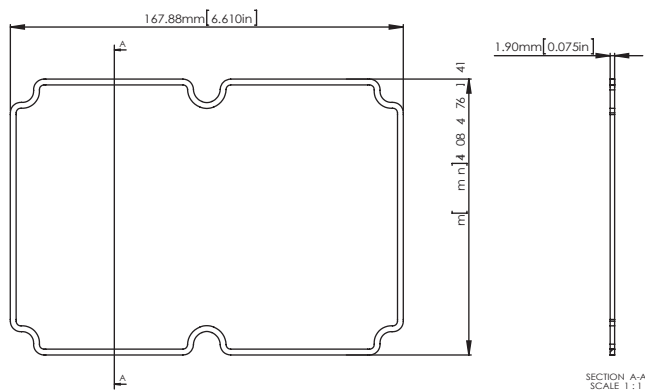
### G116 / G117-Seal



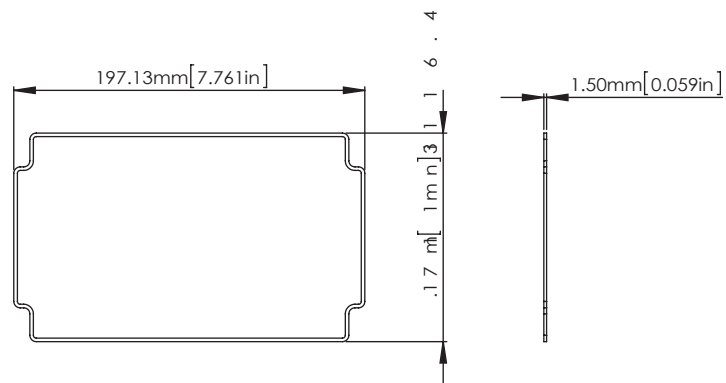
### G118-Seal



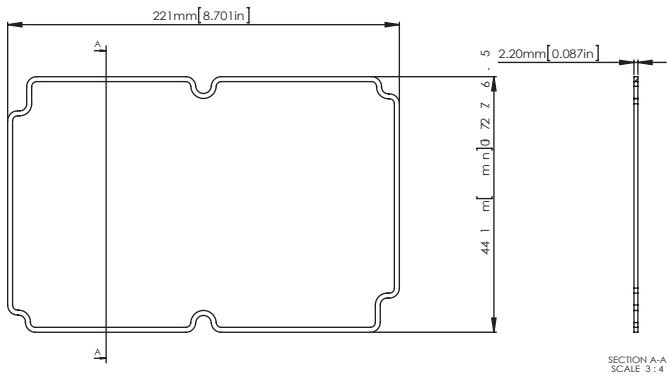
### G120-Seal



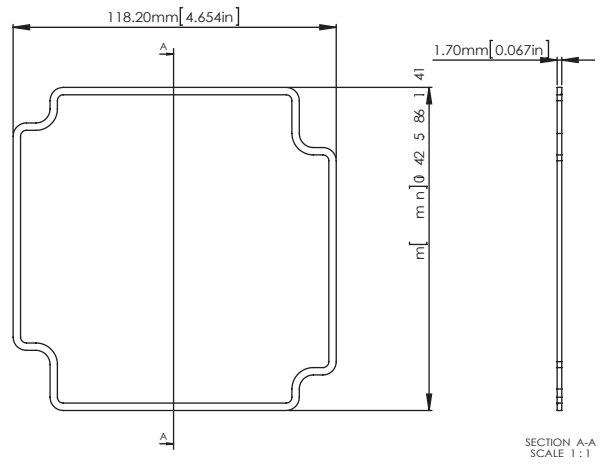
### G123-Seal



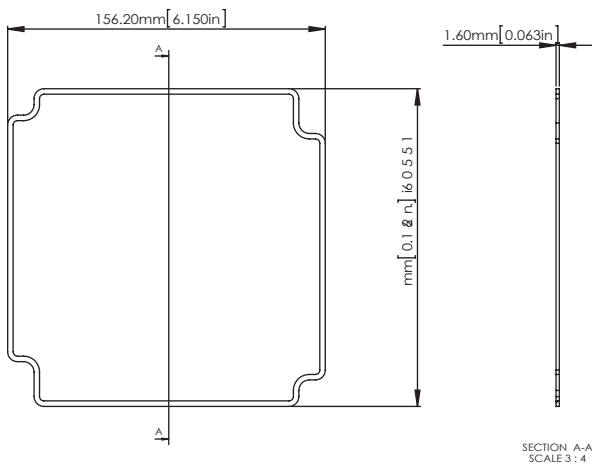
## G124 / G125-Seal



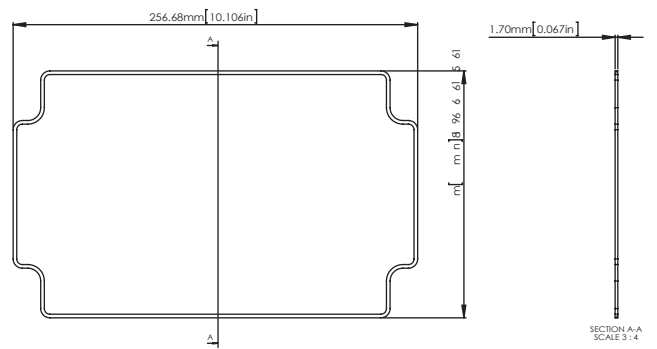
## G137-Seal



## G139-Seal



## G155-Seal



| Согласно ISO 2768-m   |            |
|-----------------------|------------|
| Измерение DIM = L     | Отклонения |
| 0,5 < L ≤ 3,0 мм      | ±0,1 мм    |
| 3,0 < L ≤ 6,0 мм      | ±0,1 мм    |
| 6,0 < L ≤ 30,0 мм     | ±0,2 мм    |
| 30,0 < L ≤ 120,0 мм   | ±0,3 мм    |
| 120,0 < L ≤ 400,0 мм  | ±0,5 мм    |
| 400,0 < L ≤ 1000,0 мм | ±0,8 мм    |