

Серия B0xx / BSxx

Алюминиевые литые корпуса

ХАРАКТЕРИСТИКИ

Материал: алюминиевый сплав ADC-12 (JIS).

Комплектация: B0xx - корпус, крышка, винты, BSxx - корпус, крышка, винты, уплотнитель.

Цвет: Vxxx неокрашенный металл, VxxxLG окрашен в светло-серый цвет, VxxxBK окрашен в черный цвет.

Внутри корпусов есть направляющие для вертикальной установки печатных плат.

В комплекте винты M3.5 из нержавеющей стали с потайными головками для установки крышки.

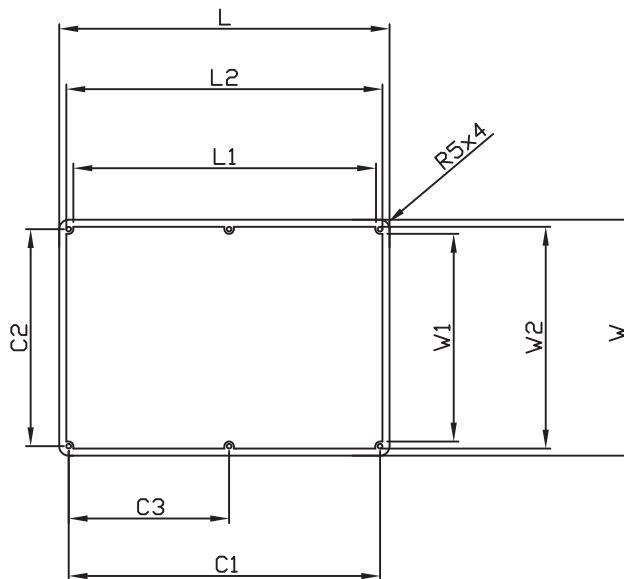
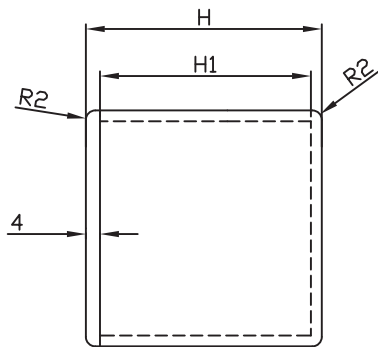
Серия BS комплектуется уплотнительными прокладками, обеспечивающими степень защиты от пыли и влаги IP66.

B0xx	BSxx (IP66)	Размеры (ДхШхВ), мм		
B011	BS11	222	146	55
B013	BS13	114	64	30
B015	BS15	114	64	55
B017	BS17	222	146	106
B019	BS19	275	175	65
B021	BS21	250	250	100
B023	BS23	120	100	35
B025	BS25	114	89	55
B027	BS27	171	121	55
B029	BS29	140	100	75
B031	BS31	80	55	25
B033	BS33	165	127	75
B035	BS35	60	55	30
B037	BS37	89	35	30
B039	BS39	171	121	106

ПРИМЕЧАНИЯ

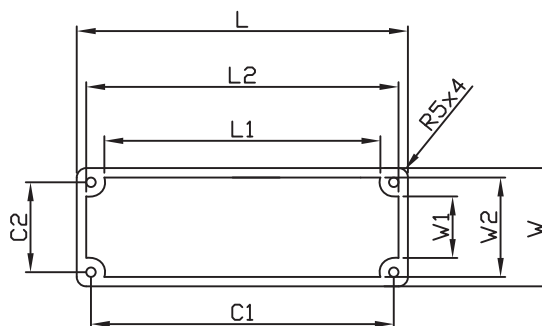
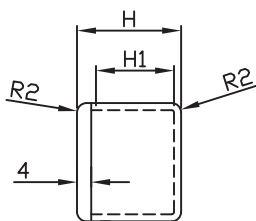
При заказе окрашенных корпусов необходимо указывать код цвета. Например: B011LG, B013BK, BS11LG, BS13BK.

B011/BS11, B017/BS17, B027/BS27, B039/BS39



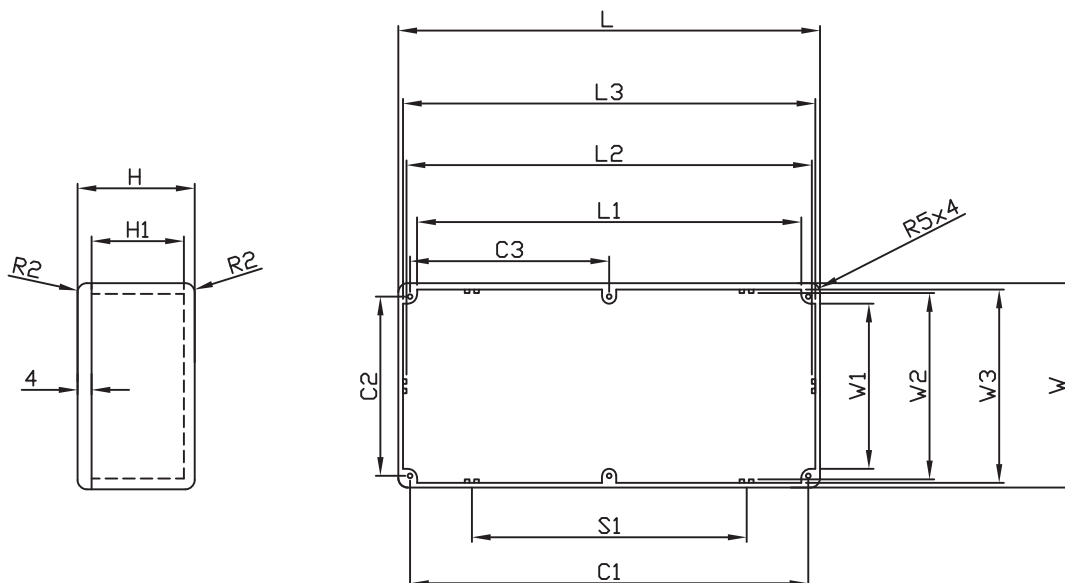
Модель	L	W	H	C1	C2	S1	L1	L2	L3	W1	W2	W3	C3	H1
B011/BS11	222.1	145.9	55.9	211.7	135.4	-	205.0	218.7	-	129.0	141.8	-	105.8	49.2
B017/BS17	222.2	145.9	106.5	211.7	135.4	-	205.1	218.9	-	129.1	141.8	-	105.8	100.1
B027/BS27	171.9	120.9	55.0	160.4	109.3	-	153.9	168.1	-	102.9	117.0	-	80.3	49.0
B039/BS39	171.9	120.9	106.5	160.4	109.3	-	153.8	168.0	-	102.8	116.9	-	80.3	100.1

B013/BS13, B015/BS15, B025/BS25, B037/BS37



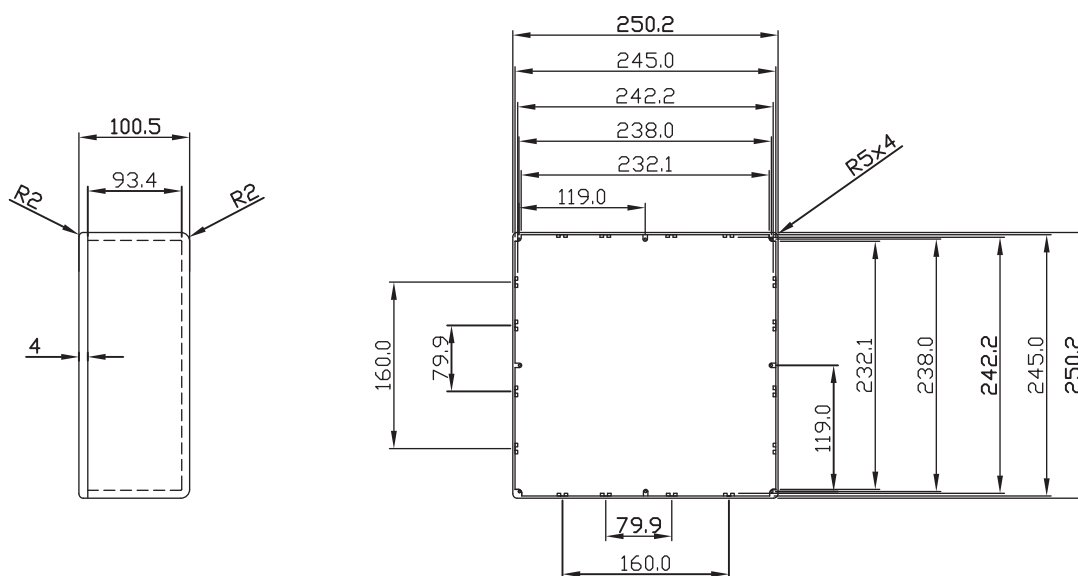
Модель	L	W	H	C1	C2	S1	L1	L2	L3	W1	W2	W3	C3	H1
B013/BS13	114.5	63.6	30.3	104.5	54.2	-	98.3	111.5	-	47.7	60.9	-	-	24.7
B015/BS15	114.4	63.7	55.1	104.6	54.2	-	98.3	111.5	-	47.6	60.8	-	-	49.3
B025/BS25	114.7	89.7	55.1	104.4	79.6	-	98.4	111.5	-	73.0	86.2	-	-	49.3
B037/BS37	89.1	35.0	30.3	79.9	25.3	-	72.8	85.9	-	18.7	31.9	-	-	24.8

B019/BS19, B033/BS33

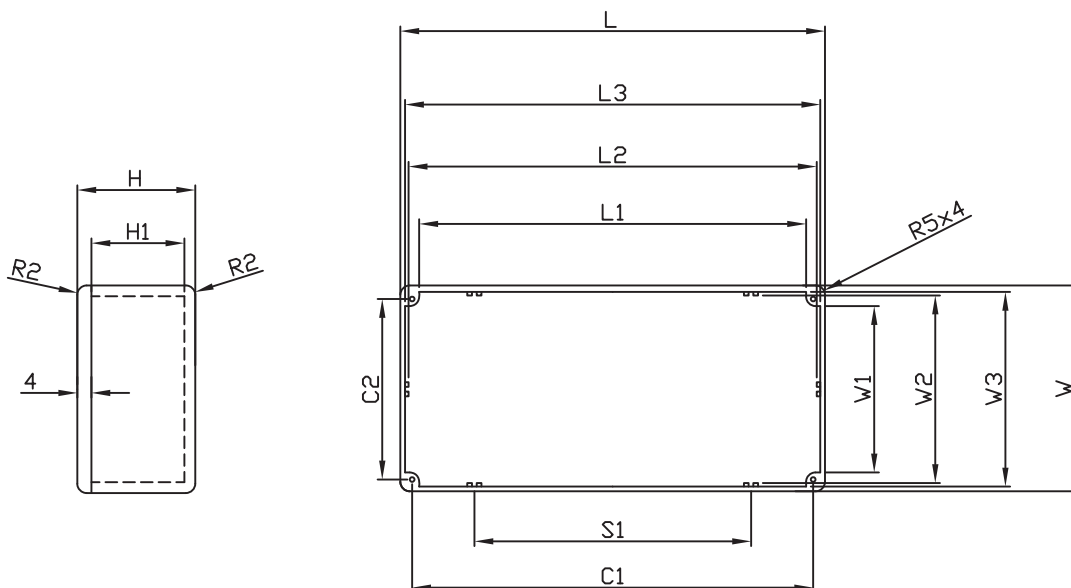


Модель	L	W	H	C1	C2	S1	L1	L2	L3	W1	W2	W3	C3	H1
B019/BS19	275.0	175.0	65.5	264.1	164.0	132.2	258.2	267.3	271.2	157.4	166.2	170.8	132.1	58.6
B033/BS33	165.8	127.3	76.3	154.0	116.1	77.1	147.6	157.9	162.2	109.4	119.4	123.8	77.1	70.1

B021/BS21

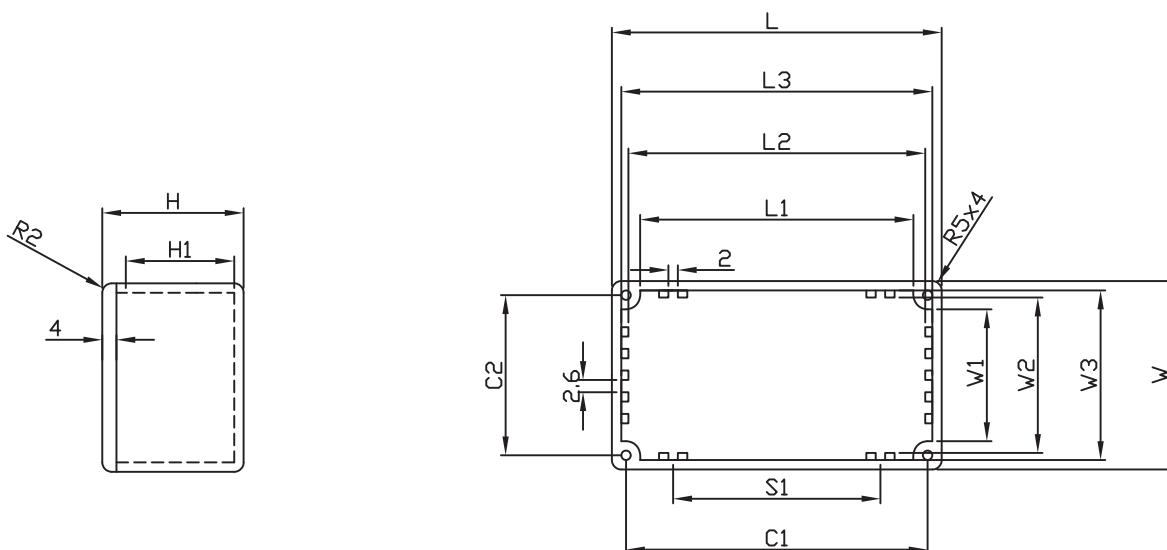


B023/BS23, B029/BS29



Модель	L	W	H	C1	C2	S1	L1	L2	L3	W1	W2	W3	C3	H1
B029/BS19	139.1	101.5	76.7	128.7	90.7	64.8	121.8	130.9	135.0	83.9	93.3	97.5	-	69.8
B023/BS23	119.9	100.0	35.7	108.5	88.4	50.1	101.9	112.2	116.5	81.8	91.9	96.1	-	29.2

B031/BS31, B035/BS35



Модель	L	W	H	C1	C2	S1	L1	L2	L3	W1	W2	W3	C3	H1
B031/BS31	79.9	54.9	25.5	70.5	45.4	40.0	64.0	73.8	76.8	38.7	48.8	51.7	-	19.7
B035/BS35	60.0	54.9	30.0	50.6	45.4	30.0	43.8	54.0	56.9	38.9	48.8	51.8	-	24.6