

ЛИТЫЕ АЛЮМИНИЕВЫЕ КОРПУСА

Серия HQ0xx / HQ0xxS / HQ0xxEMS

HQ0xx - алюминиевые литые корпуса, крепление крышки на винтах.

HQ0xxS - комплектуются герметизирующими прокладками обеспечивающие класс защиты от проникновения пыли и влаги IP67.

HQ0xxEMS - комплектуются также дополнительными экранирующими прокладками для защиты от электромагнитных и радио помех.

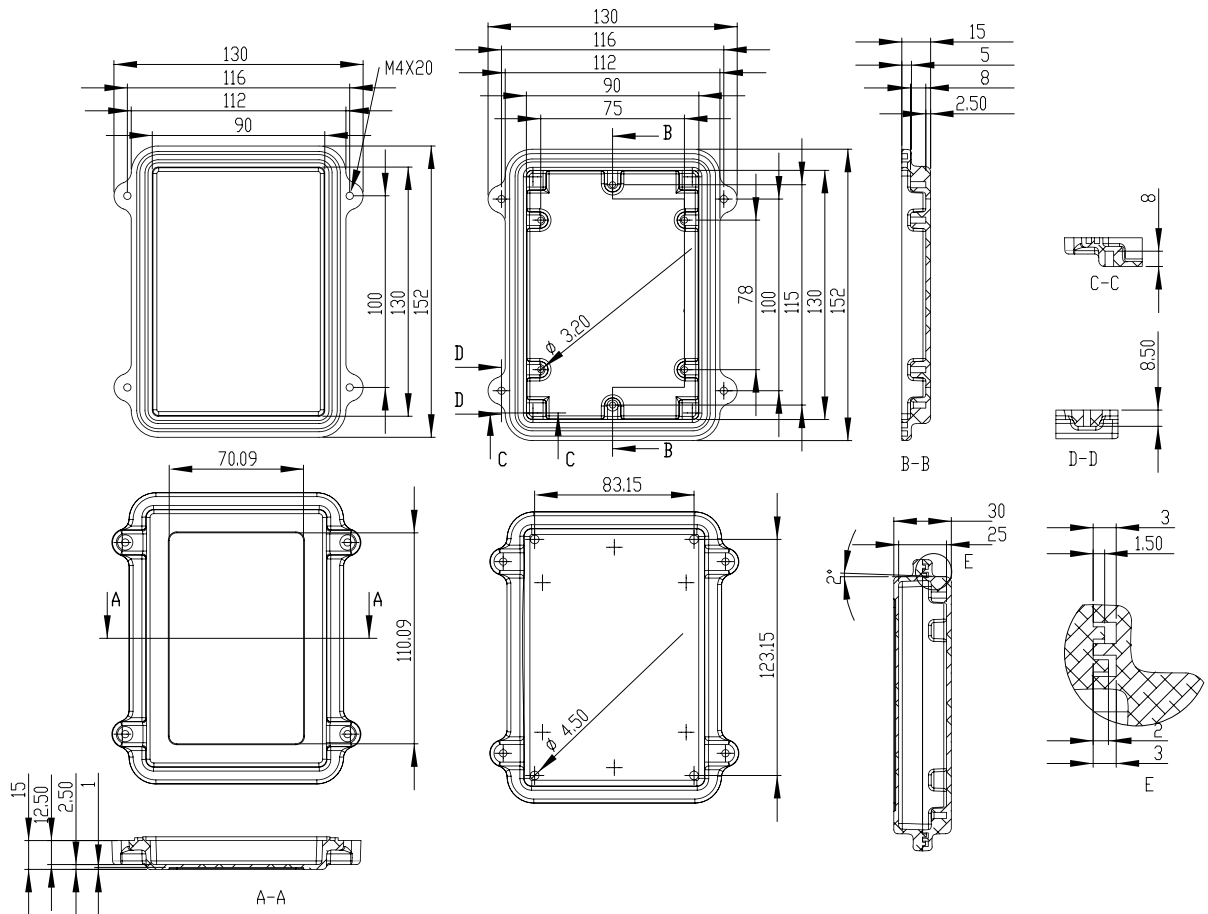
Характеристики

- материал: алюминиевый сплав ADC-12 (по спецификации японского стандарта JIS);
- отверстия для крепления к стене и крепежные элементы крышки расположены за пределами внутренней полости корпуса, что обеспечивает надежную герметизацию;
- для крепления крышки к корпусу, в комплект входят винты M4 из нержавеющей стали с потайной головкой;
- силиконовая прокладка вдоль линии соединения крышки и корпуса обеспечивает степень защиты от пыли и влаги IP67 (суффикс «S» и «EMS»);
- с помощью проводящей прокладки достигается полная защита от электромагнитных помех (суффикс «EMS»).

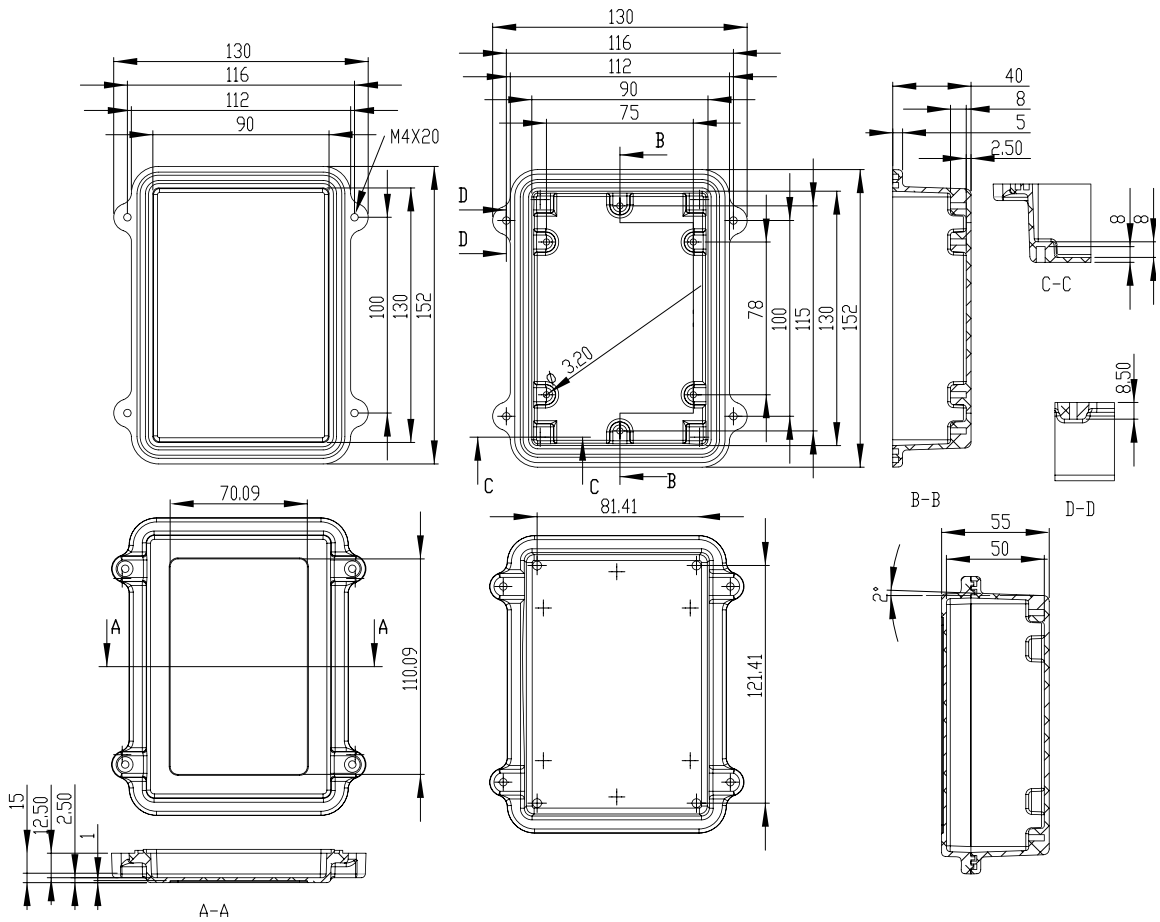
Примечание

Корпус может быть окрашен порошковой краской светло-серого или черного цвета. Для указания цвета необходимо просто добавить соответствующий суффикс к обозначению корпуса: «LG» для светло-серого цвета, «BK» для черного цвета.

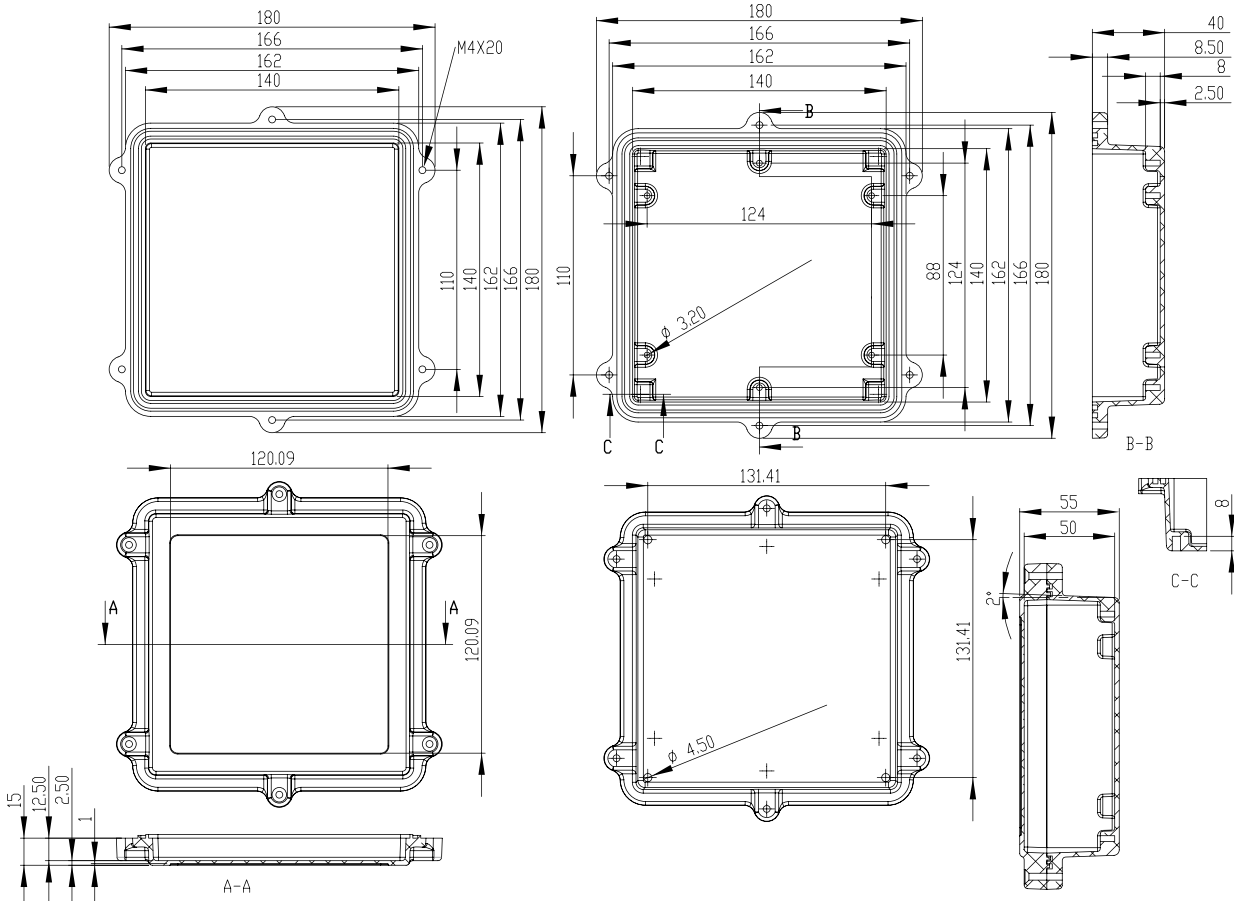
При заказе моделей без указания суффиксов «S» или «EMS», например HQ007, корпуса прокладками НЕ комплектуются.



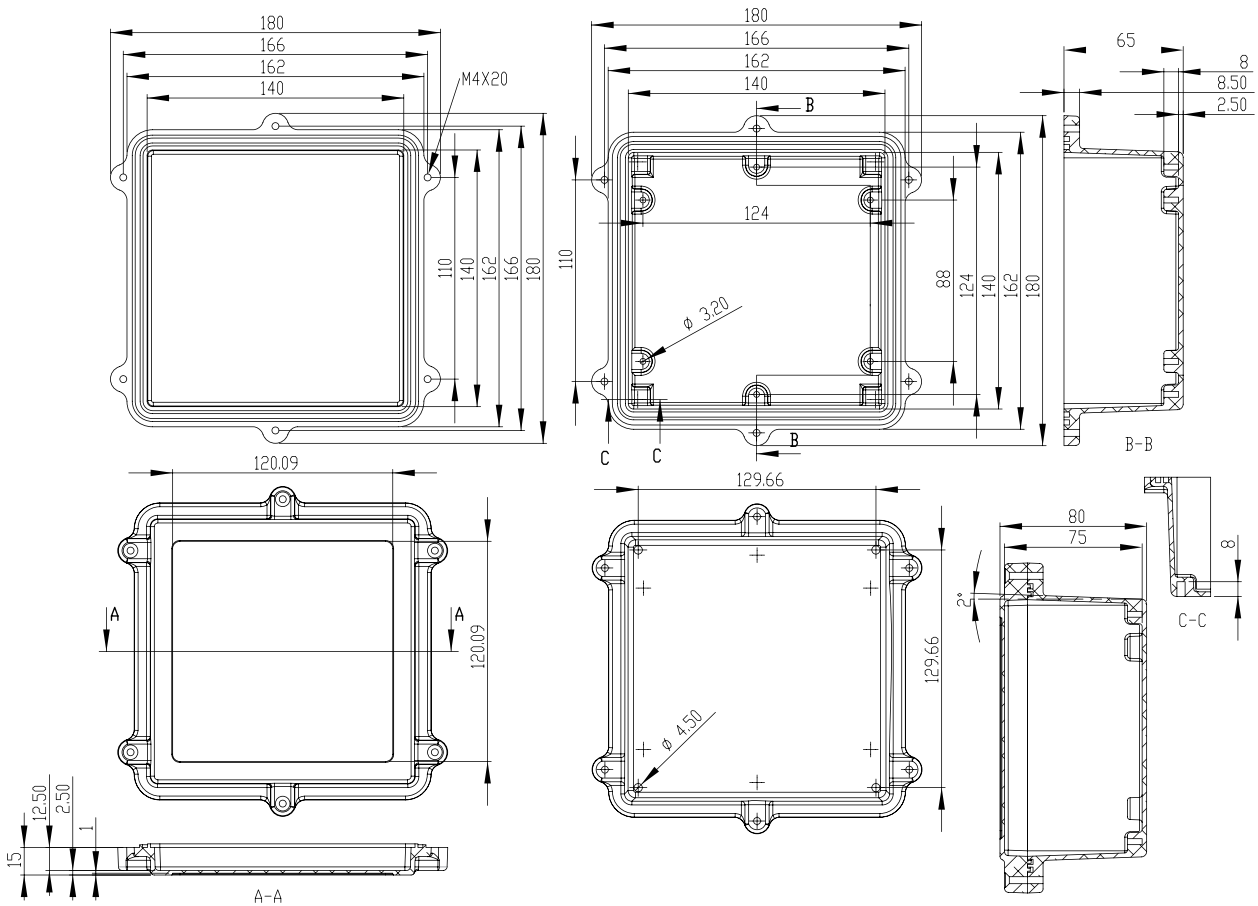
HQ021



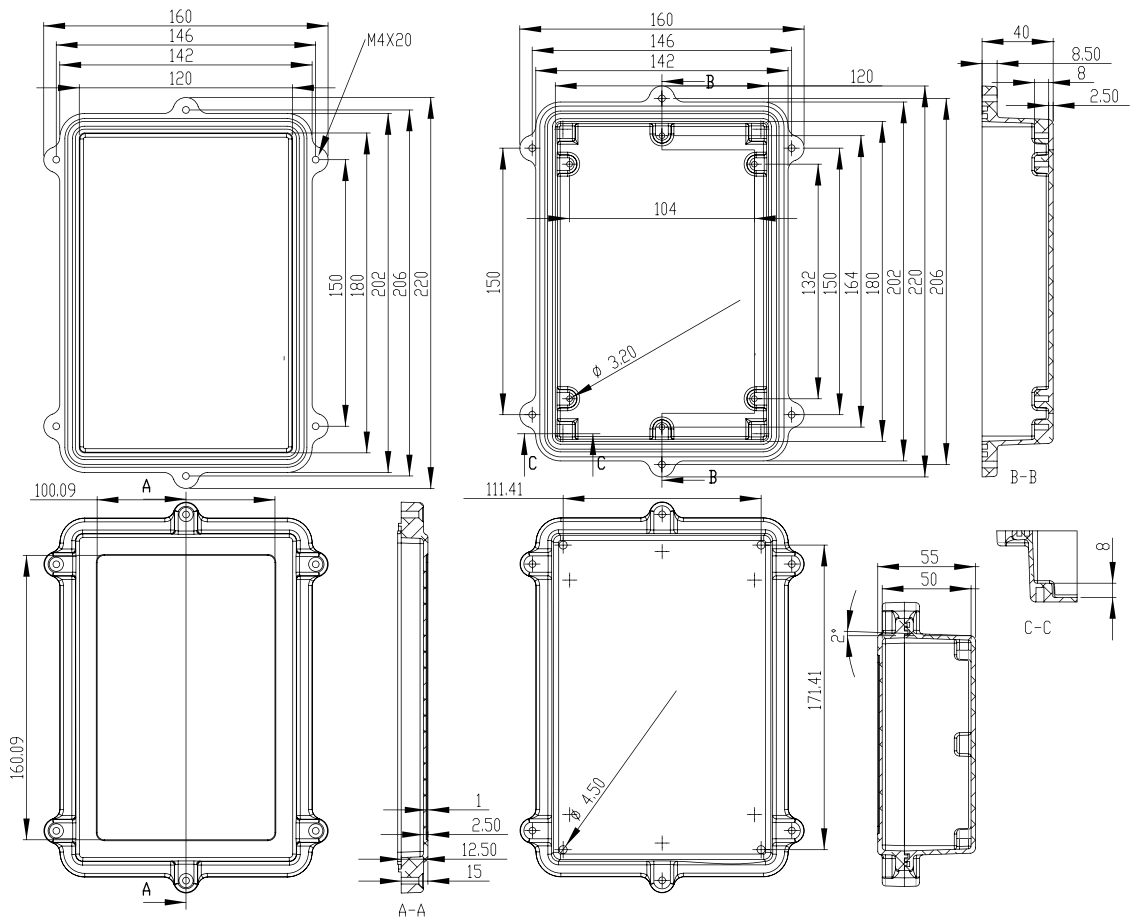
HQ023



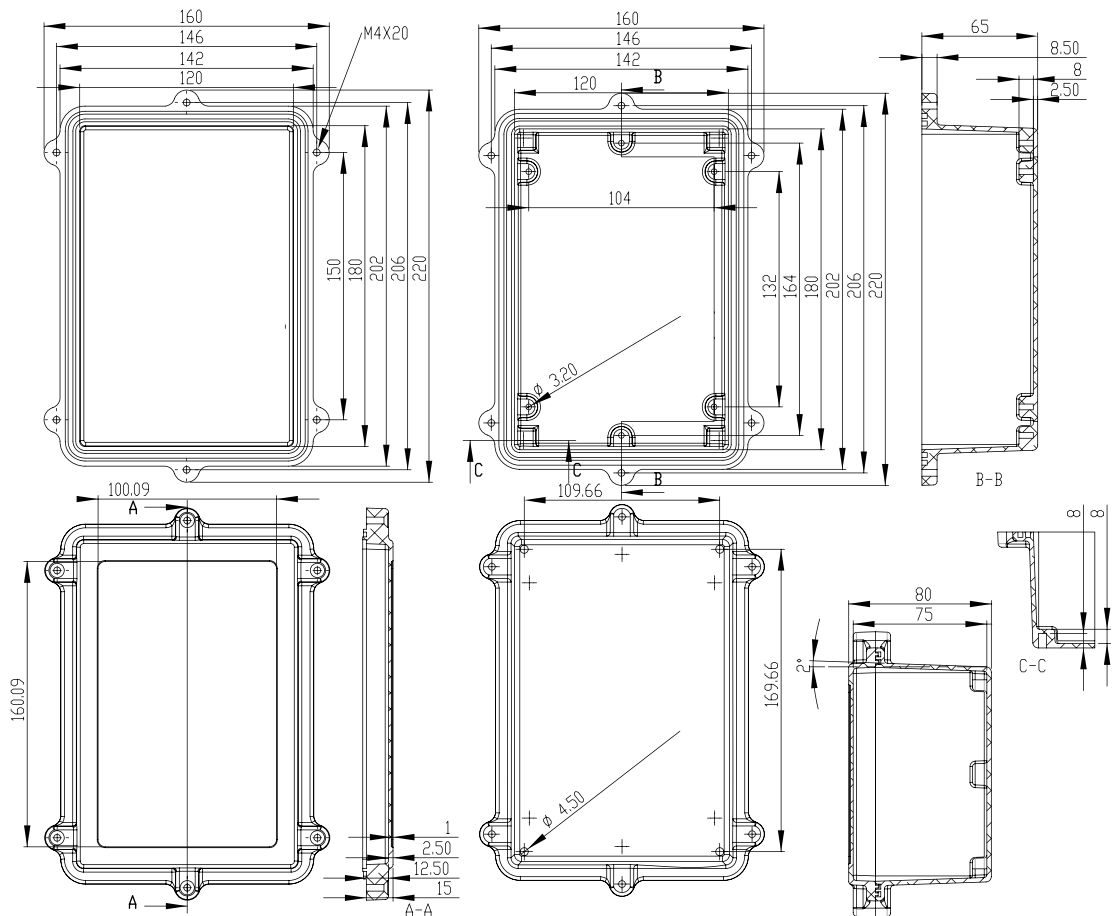
HQ025



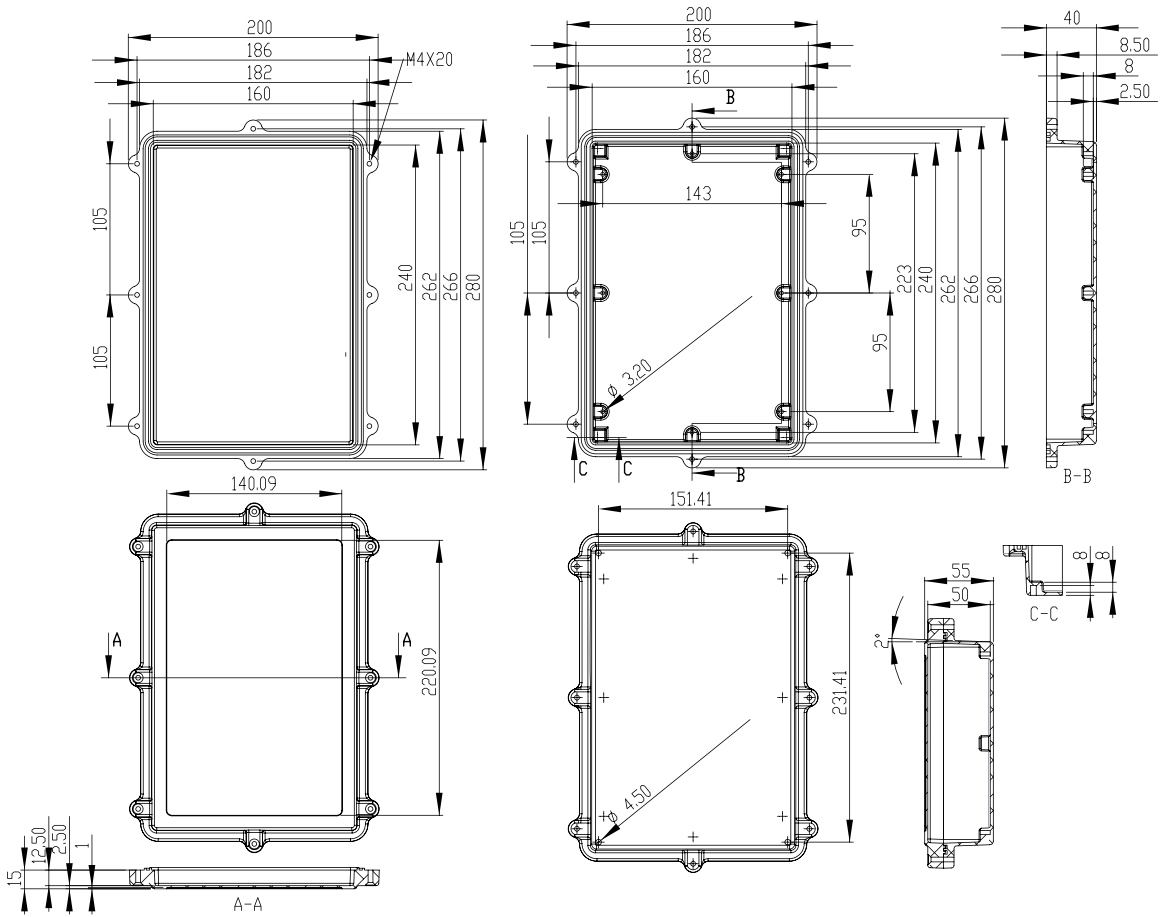
HQ027



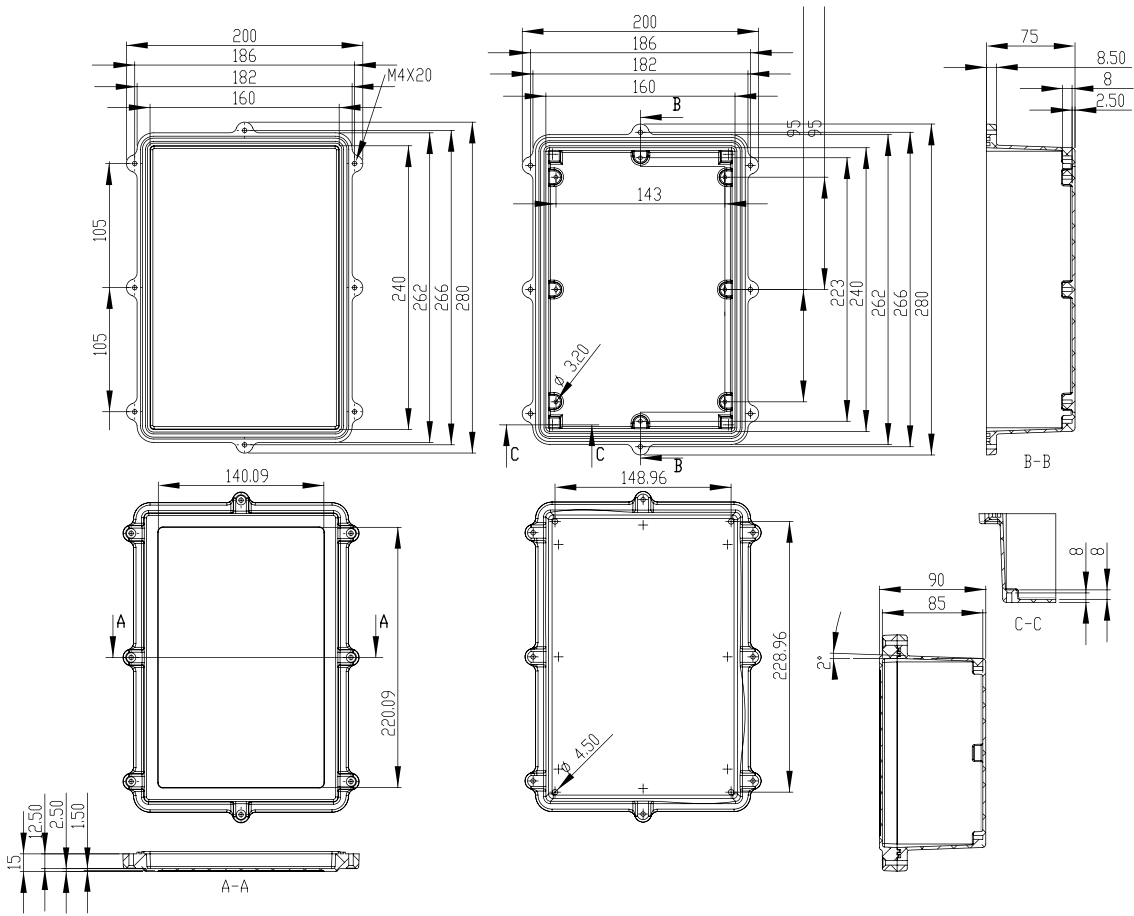
HQ029



HQ031



HQ033



HQ035