



ДВУХСЕКЦИОННЫЕ КОРПУСА С КРЫШКОЙ

Серия DCxxx

Герметичные двухсекционные корпуса из высокопрочного ABS пластика UL94-HB. Сертифицированы по стандарту IP65. Внутри отлиты специальные направляющие и стойки для вертикальной либо горизонтальной установки печатных плат.

Характеристики

- 5 различных размеров настенных монтажных шкафов с отдельным терминальным отсеком для использования в измерениях и контроле;
- для использования на DIN-рейке EN 60715 (35 мм);
- шарнирная прозрачная крышка (с левой или правой стороны) для просмотра терминала, легкого открытия и закрытия;
- крепежные стойки и направляющие канавки для вертикальной и горизонтальной установки печатных плат;
- подходят для использования кабельных вводов IP68 типа PG или метрического типа.

DCxxxCUL



DCxxxCBU

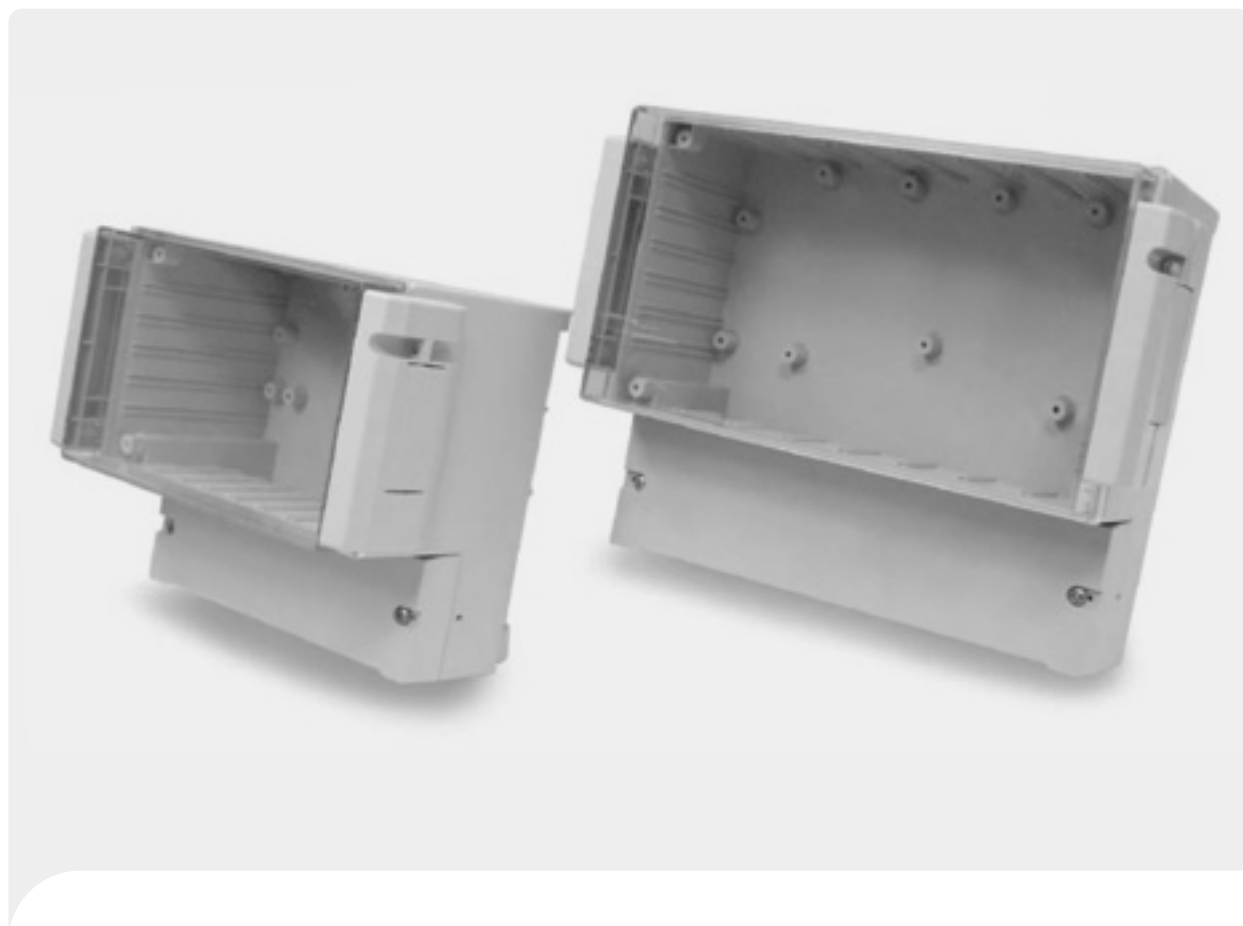


DCxxxCBUNO



DCxxxLGNO





ДВУХКАМЕРНЫЕ КОРПУСА С ОТКИДНОЙ КРЫШКОЙ

Серия DCxxxCUL

Герметичные двухкамерные корпуса из ABS пластика с открывающейся крышкой из поликарбоната UL94-V0. Сертификация корпусов по стандарту IP65.

Характеристики

- материал: ABS и поликарбонат UL94-V0;
- светло-серый цвет и прозрачная крышка;
- рабочая температура: от -40°C до 120°C.

Герметизация обеспечивается неопреновым уплотнителем. Корпус оснащен специальными петлями и замками для быстрого и легкого доступа к установленным элементам. Внутри корпусов имеются литые направляющие и стойки для вертикального и горизонтального монтажа печатных плат.

Примечание

В комплект поставки включено все необходимое: комплект петель и замков, неопреновый уплотнитель и крепежные болты для соединения корпуса и крышки.

Модель	Размер, мм	Материал
DC001CUL	166,0 x 161,0 x 93,0	PC/ABS, UL94-V0
DC003CUL	166,0 x 161,0 x 121,0	PC/ABS, UL94-V0
DC005CUL	213,0 x 185,0 x 104,5	PC/ABS, UL94-V0
DC007CUL	256,0 x 217,0 x 132,5	PC/ABS, UL94-V0
DC009CUL	296,0 x 281,0 x 158,0	PC/ABS, UL94-V0



ПРОЧНЫЕ ДВУХСЕКЦИОННЫЕ КОРПУСА С ОТКИДНОЙ КРЫШКОЙ

Серия DCxxxCBU

Герметичные двухсекционные корпуса из высокопрочного ABS пластика UL94-HB с прозрачной открывающейся крышкой из поликарбоната.

Сертификация корпусов по стандарту IP65.

Характеристики

- материал: ABS UL94-HB и поликарбонат;
- светло-серый цвет и прозрачная крышка;
- рабочая температура: от -20°C до 80°C.

Корпус выполнен из сверх прочного пластика, имеет две секции и оснащен съемными петлями для оперативного доступа в главный отсек. Герметичное соединение обеспечивает неопределенный уплотнитель между базой и крышкой. Внутри отлиты специальные направляющие и стойки для вертикальной либо горизонтальной установки печатных плат.

Примечание

Набор петель и замков, неопределенный уплотнитель и крепежные болты включены в комплект поставки.

Модель	Размер, мм	Материал
DC001CBU	166,0 x 161,0 x 93,0	ABS, UL94-HB
DC003CBU	166,0 x 161,0 x 121,0	ABS, UL94-HB
DC005CBU	213,0 x 185,0 x 104,5	ABS, UL94-HB
DC007CBU	256,0 x 217,0 x 132,5	ABS, UL94-HB
DC009CBU	296,0 x 281,0 x 158,0	ABS, UL94-HB



ДВУХКАМЕРНЫЕ КОРПУСА С ПРОЗРАЧНОЙ КРЫШКОЙ

Серия DCxxxCBUNO

Прочные герметичные корпуса с двумя отсеками выполнены из ABS пластика UL94-НВ и герметизированы по стандарту IP65.

Характеристики

- материал: ABS UL94-НВ;
- светло-серый цвет и прозрачная крышка;
- рабочая температура: от -20°C до 100°C.

Модель	Размер, мм	Материал
DC001CBUNO	166,0 x 161,0 x 93,0	ABS, UL94-НВ
DC003CBUNO	166,0 x 161,0 x 121,0	ABS, UL94-НВ
DC005CBUNO	213,0 x 186,0 x 104,5	ABS, UL94-НВ
DC007CBUNO	256,0 x 217,0 x 132,5	ABS, UL94-НВ
DC009CBUNO	296,0 x 281,0 x 158,0	ABS, UL94-НВ

Корпуса специально разработаны для производства устройств мониторинга, сигнализации или управления процессами. Внутреннее пространство конструктивно разделено на два отсека, каждый из которых имеет собственную крышку. В основном отсеке возможно размещать печатные платы, датчики и другие модули, для этого имеются отлитые направляющие и втулки. В нижнем отсеке удобно подвести и расположить всю необходимую коммутацию, предусмотрена инсталляция гермовводов. Герметизация IP65 обоих отсеков обеспечивается применением неопренового уплотнителя.

Примечание

Неопреновый уплотнитель и крепежные болты для соединения корпуса и крышки входят в комплект поставки.



ПРОЧНЫЕ КОРПУСА С ДВУМЯ ОТСЕКАМИ

Серия DCxxxLGNO

Сверх прочные корпуса с двумя отдельными отсеками, выполнены из ABS пластика UL94-НВ сертифицированные по стандарту защиты от пыли и влаги IP65.

Характеристики

- материал: ABS UL94-НВ;
- светло-серый цвет;
- рабочая температура: от -20°C до 100°C.

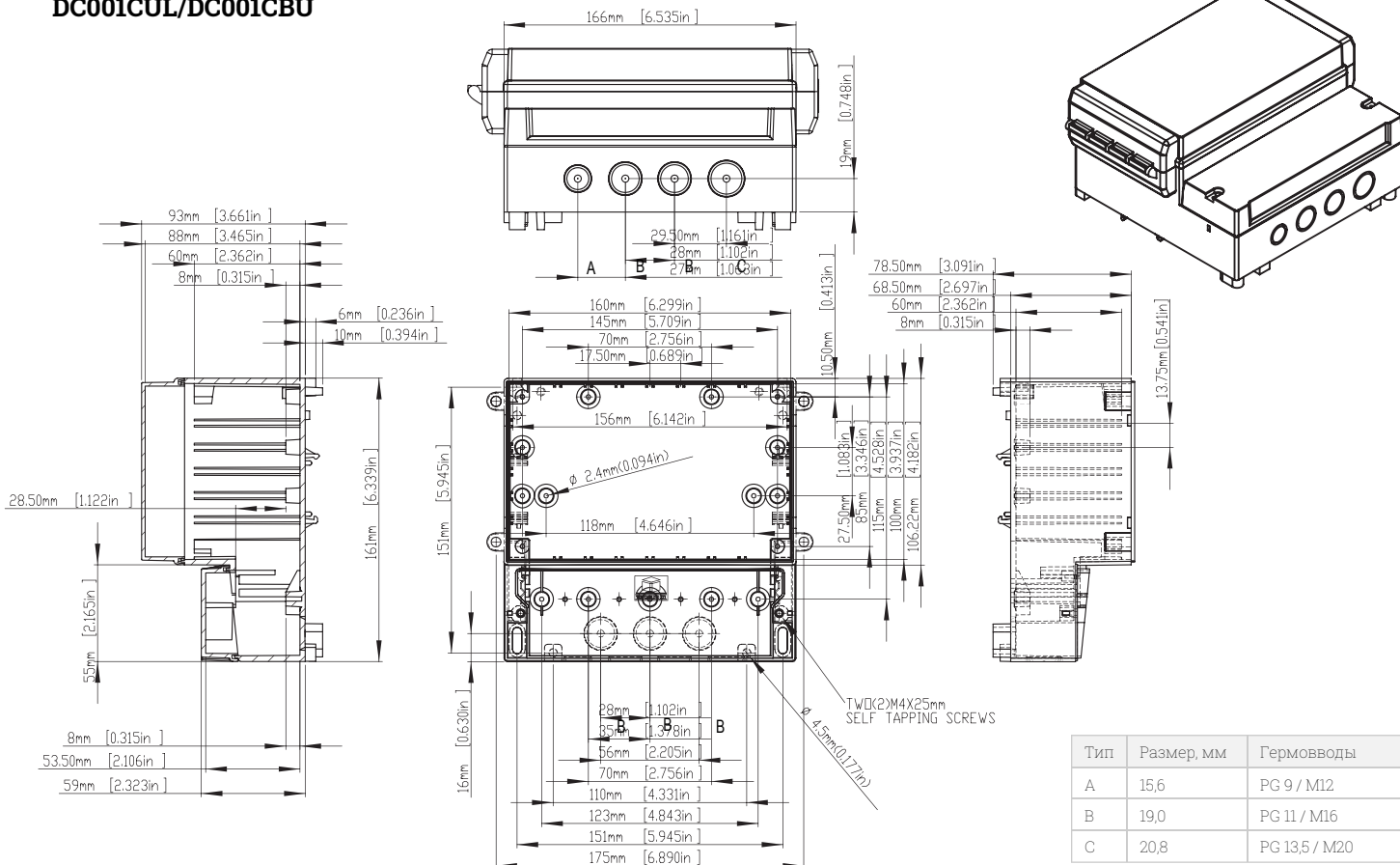
Корпуса имеют два отдельных отсека для размещения коммутации и компонентов. Каждый отсек оборудован собственной крышкой. Внутри корпусов отлиты направляющие и стойки для вертикального или горизонтального размещения печатных плат, а также технологические метки для установки гермовводов. Герметизация по стандарту IP65 обеспечивается за счет применения неопренового уплотнителя.

Примечание

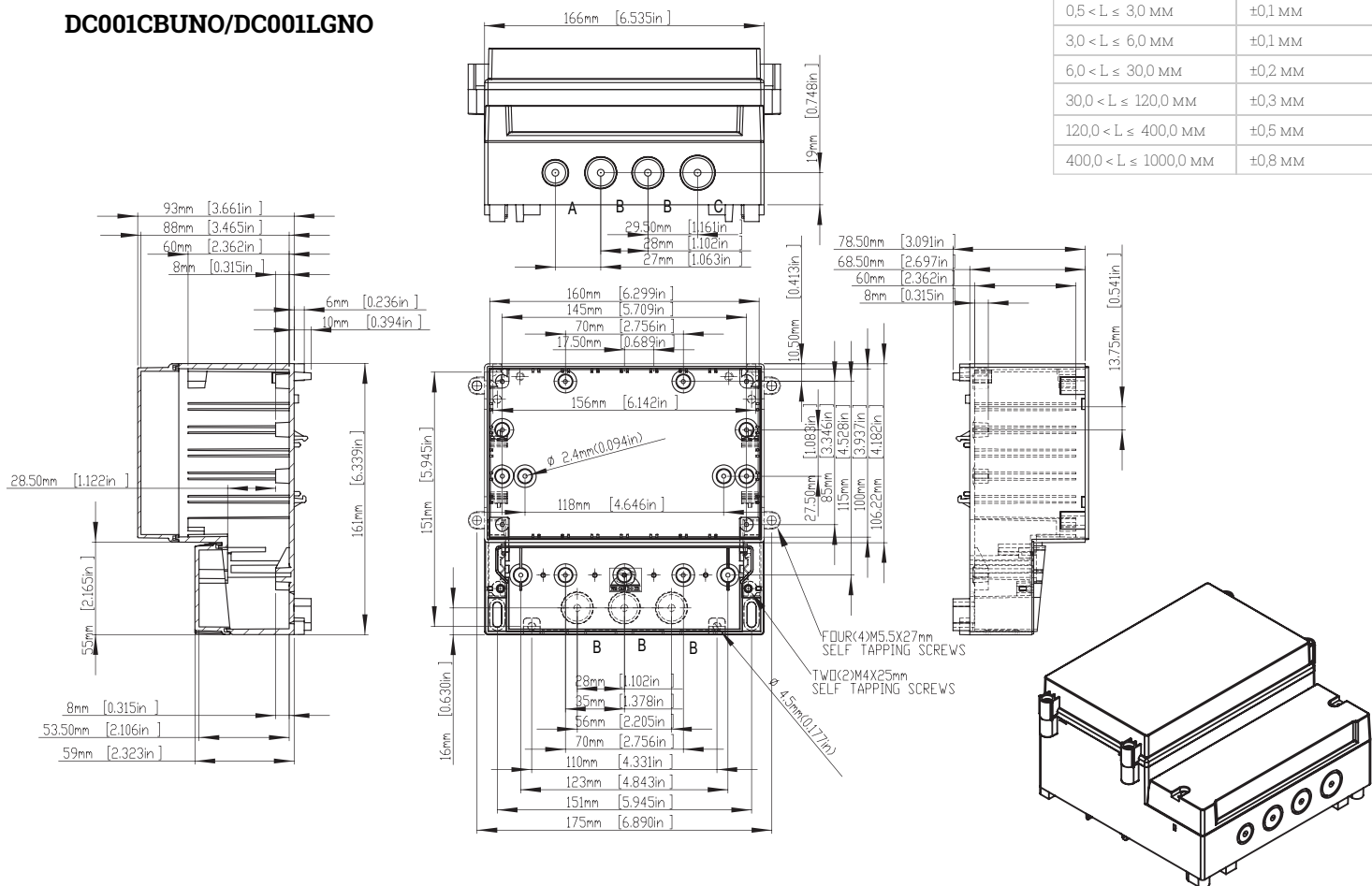
В комплект поставки входит: неопреновый уплотнитель и крепежные болты для соединения корпуса и крышки.

Модель	Размер, мм	Материал
DC001LGNO	166,0 x 161,0 x 93,0	ABS, UL94-НВ
DC003LGNO	166,0 x 161,0 x 121,0	ABS, UL94-НВ
DC005LGNO	213,0 x 185,0 x 104,5	ABS, UL94-НВ
DC007LGNO	256,0 x 217,0 x 132,5	ABS, UL94-НВ
DC009LGNO	296,0 x 281,0 x 158,0	ABS, UL94-НВ

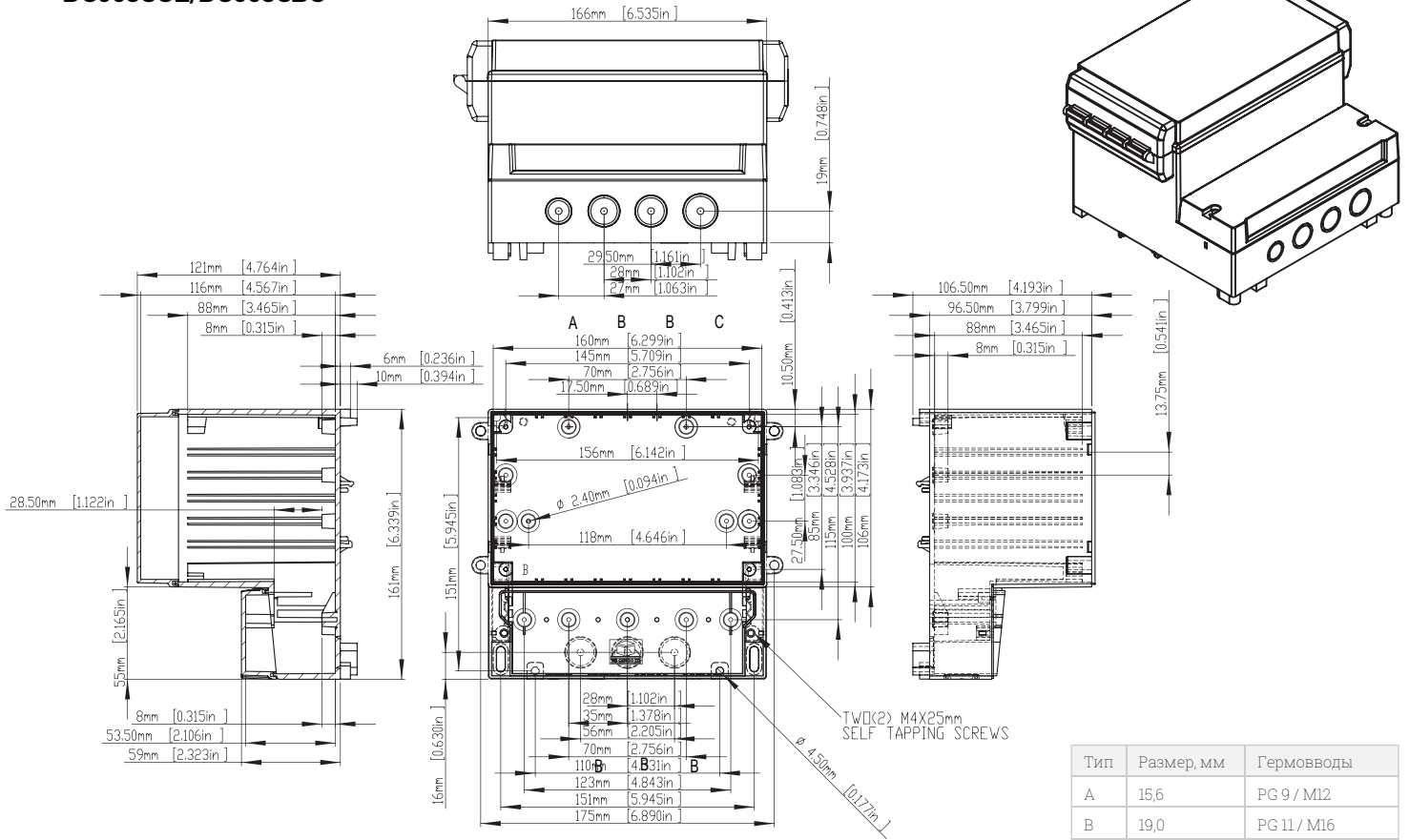
DC001CUL/DC001CBU



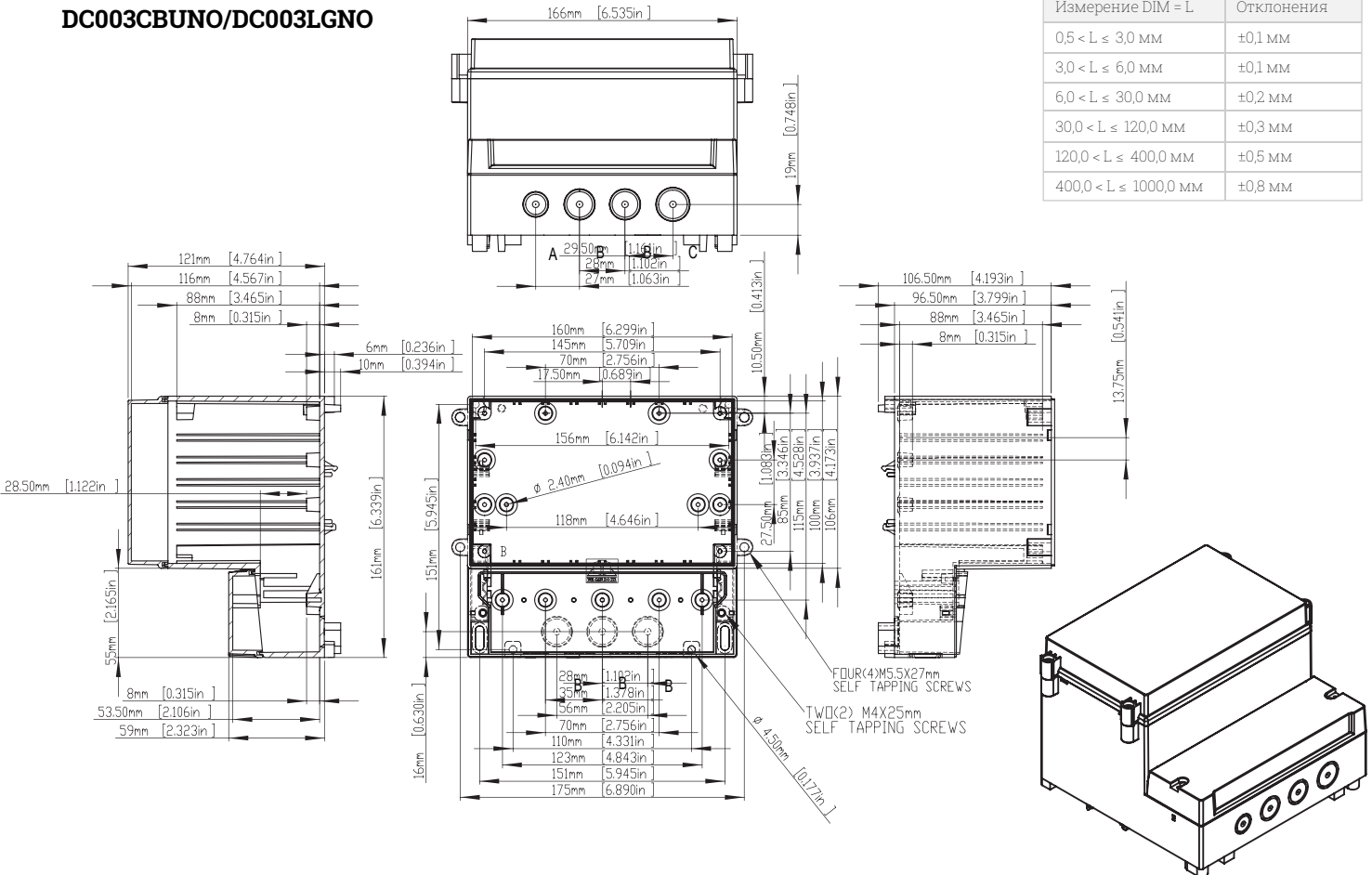
DC001CBUNO/DC001LGNO



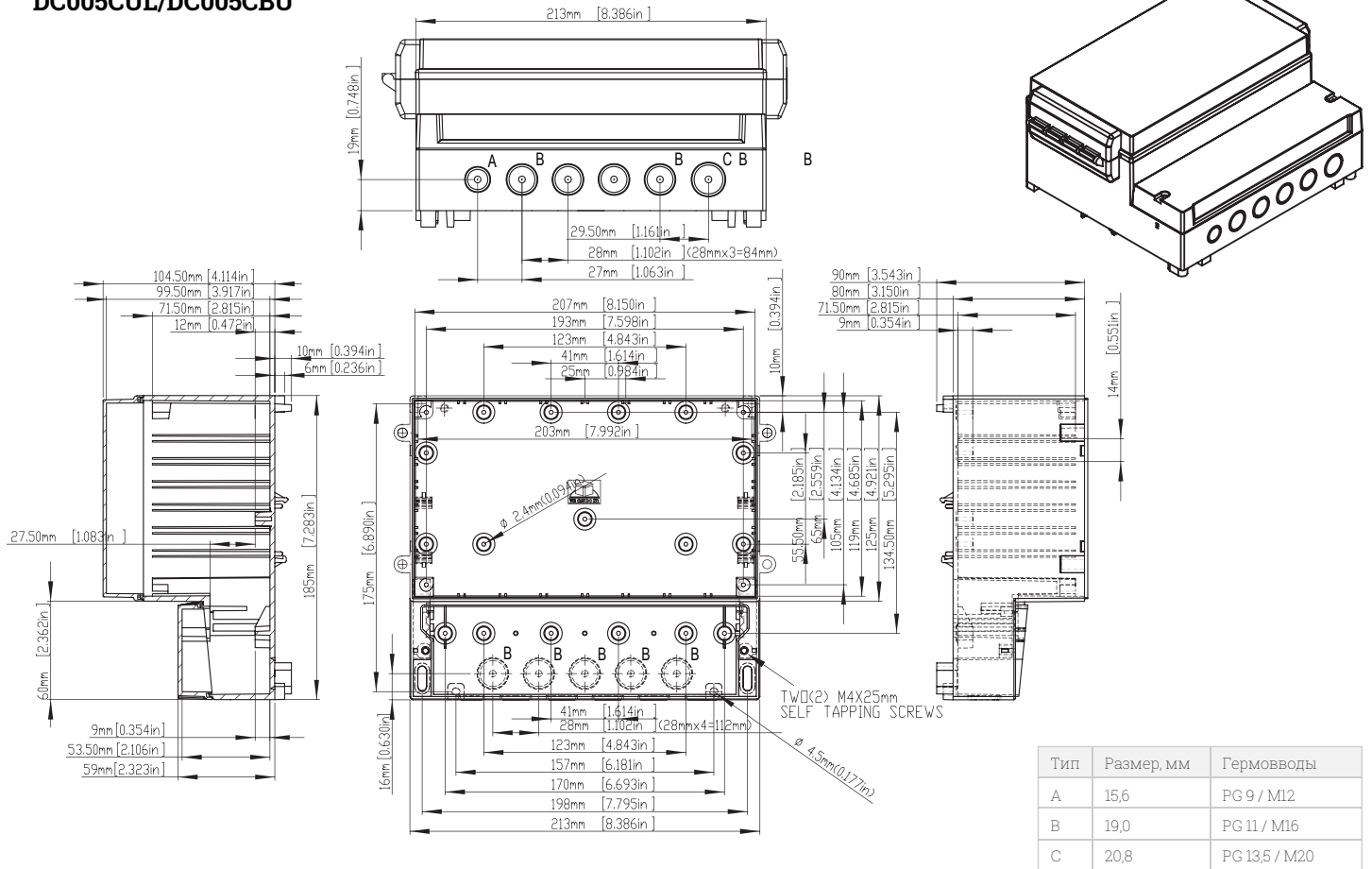
DC003CUL/DC003CBU



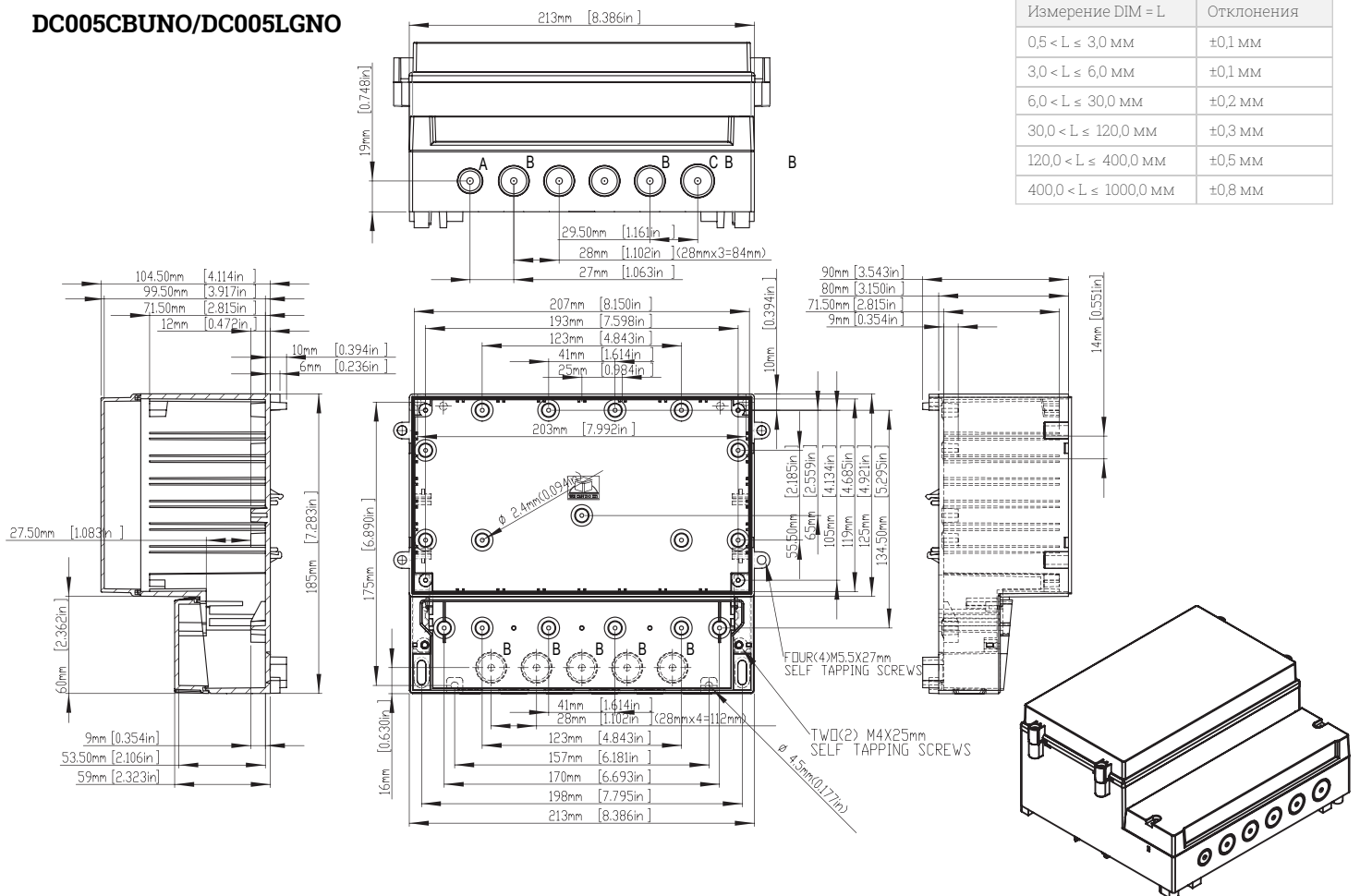
DC003CBUNO/DC003LGNO



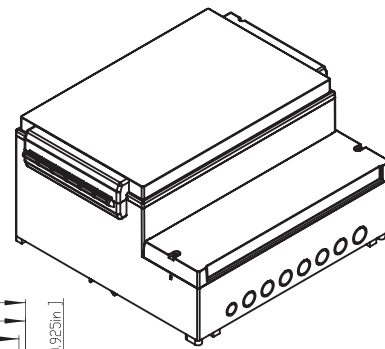
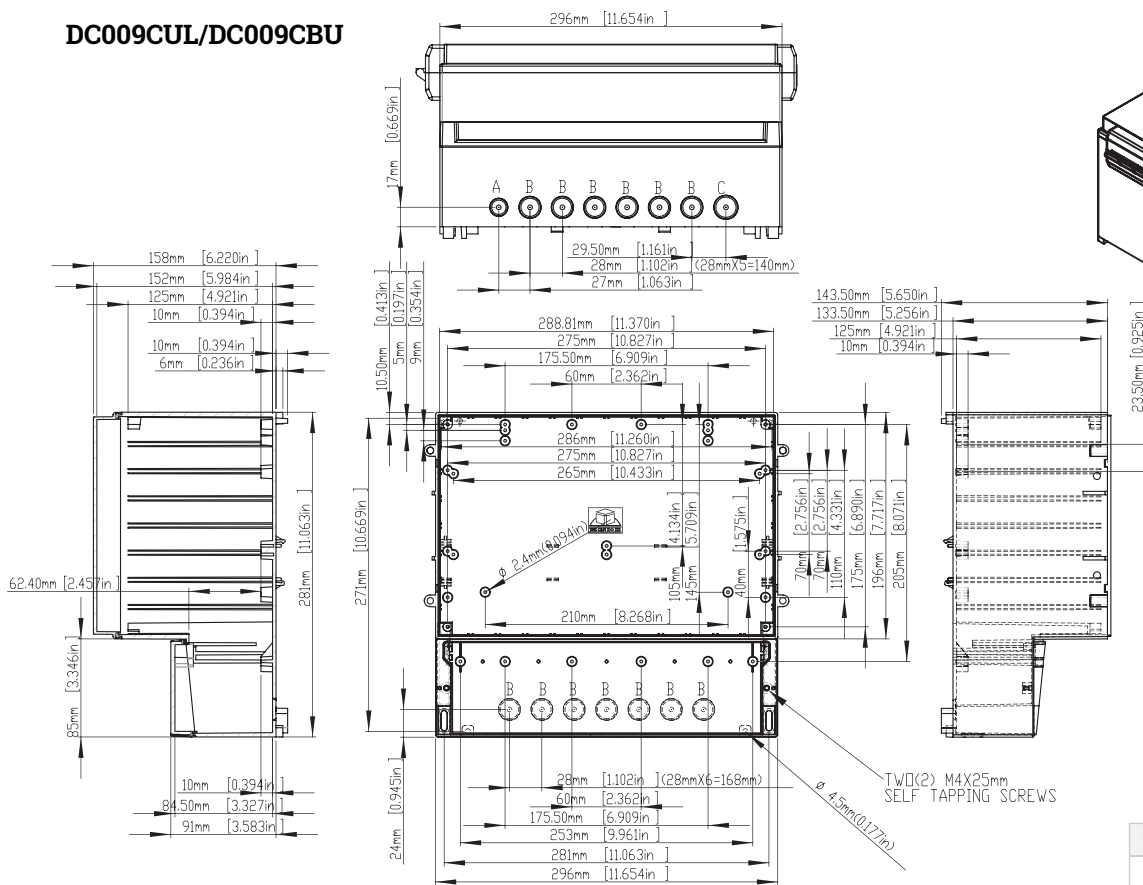
DC005CUL/DC005CBU



DC005CBUNO/DC005LGNO

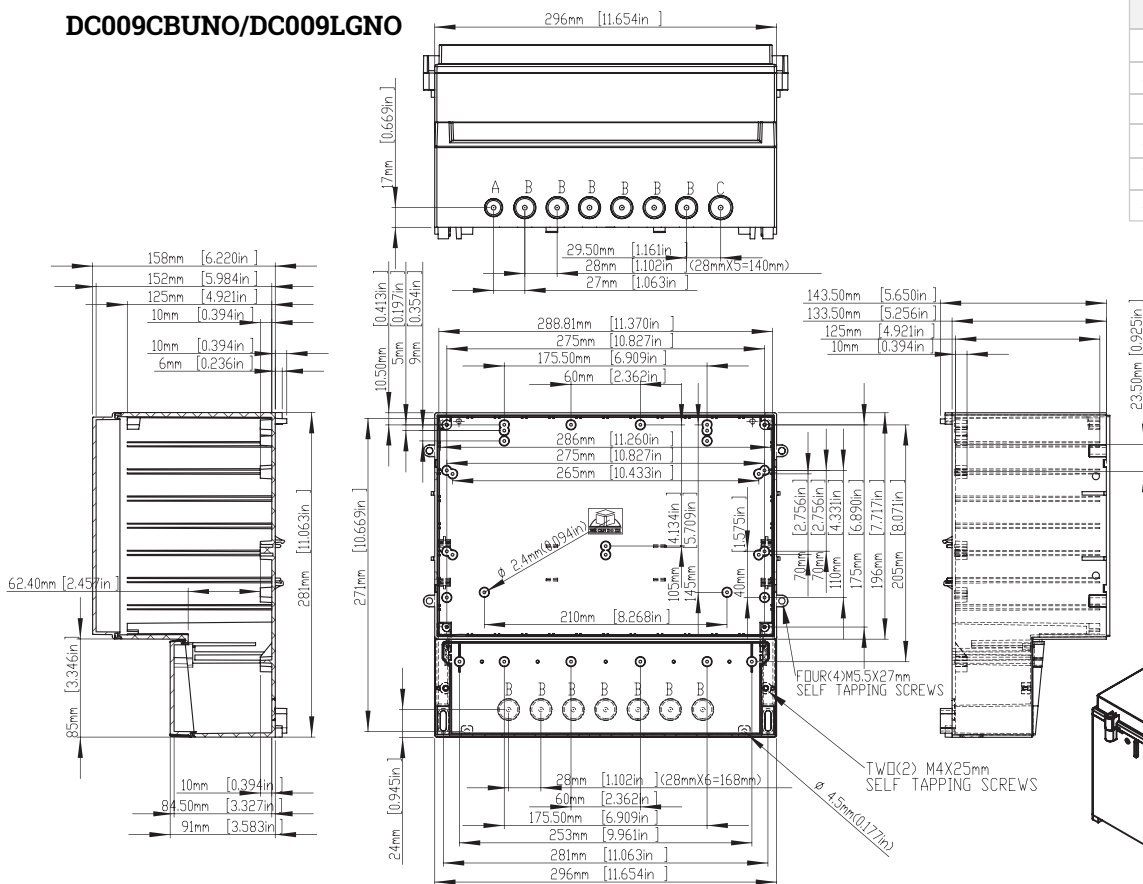


DC009CUL/DC009CBU

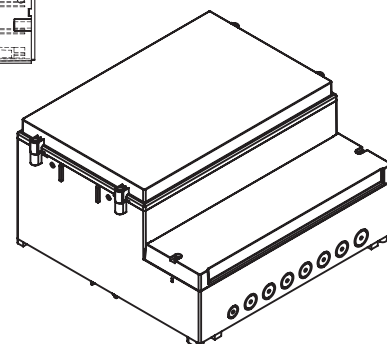


Тип	Размер, мм	Гермовводы
A	15,6	PG 9 / M12
B	19,0	PG 11 / M16
C	20,8	PG 13,5 / M20

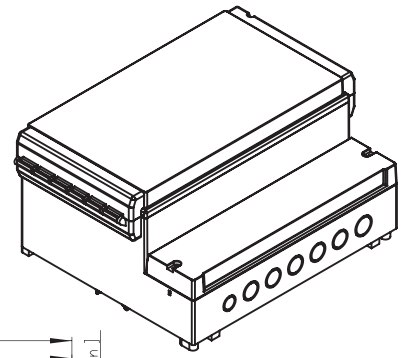
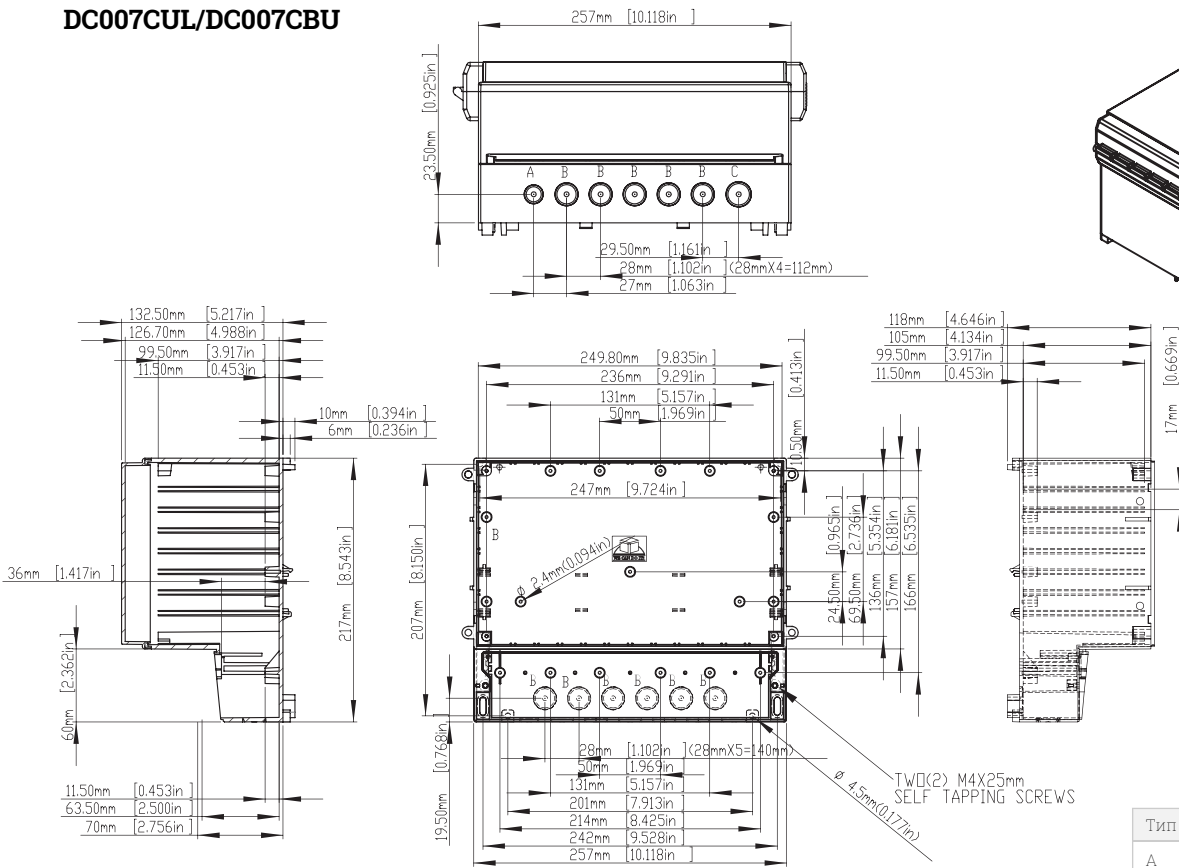
DC009CBUNO/DC009LGNO



Согласно ISO 2768-m	
Измерение DIM = L	Отклонения
0,5 < L ≤ 3,0 мм	±0,1 мм
3,0 < L ≤ 6,0 мм	±0,1 мм
6,0 < L ≤ 30,0 мм	±0,2 мм
30,0 < L ≤ 120,0 мм	±0,3 мм
120,0 < L ≤ 400,0 мм	±0,5 мм
400,0 < L ≤ 1000,0 мм	±0,8 мм

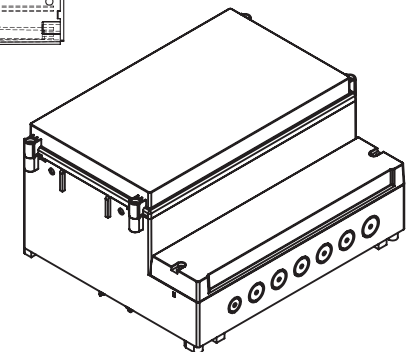
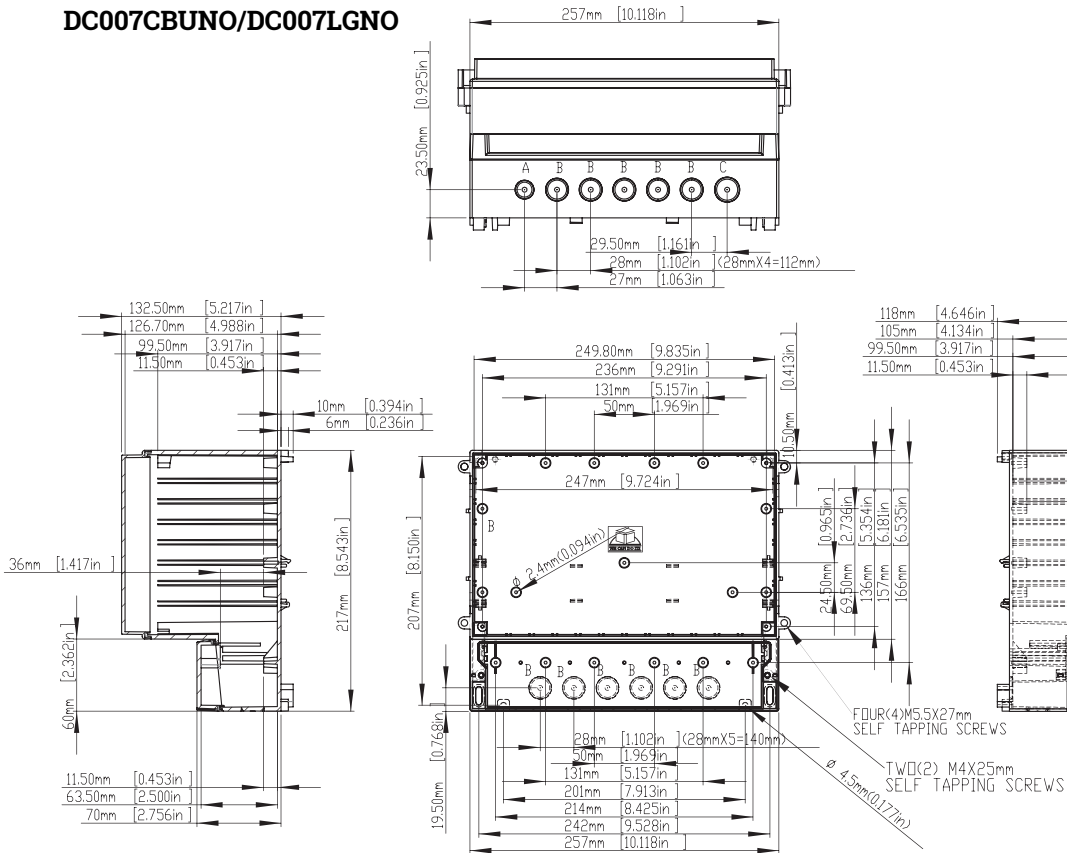


DC007CUL/DC007CBU



Тип	Размер, мм	Гермовводы
A	15,6	PG 9 / M12
B	19,0	PG 11 / M16
C	20,8	PG 13,5 / M20

DC007CBUNO/DC007LGNO



Согласно ISO 2768-m	
Измерение DIM = L	Отклонения
0,5 < L ≤ 3,0 мм	±0,1 мм
3,0 < L ≤ 6,0 мм	±0,1 мм
6,0 < L ≤ 30,0 мм	±0,2 мм
30,0 < L ≤ 120,0 мм	±0,3 мм
120,0 < L ≤ 400,0 мм	±0,5 мм
400,0 < L ≤ 1000,0 мм	±0,8 мм